



**MOPEDIA®**



**VAKY**

**IM100; IM101; IM111; IM120;  
IM130; IM140; IM141; IM150**

**Návod k obsluze**

## Obsah

OZNAČENÍ.....	1
ÚVOD.....	1
ÚČEL POUŽITÍ .....	1
PROHLÁŠENÍ O SHODĚ .....	1
OBECNÁ VAROVÁNÍ .....	2
IM100 Standardní vak bez opory hlavy (dostupné ve vel. S-M-L-XL) .....	3
IM101 Standardní vak bez opory hlavy mat. plátěná tkanina (dostupné ve vel. S-M-L-XL).....	4
IM110 Standardní vak s oporou hlavy mat. síťovina (dostupné ve vel. S-M-L-XL).....	5
IM111 Standardní vak s oporou hlavy mat. plátěná tkanina (dostupné ve vel. S-M-L-XL) .....	6
IM120 Celotělový vak s výztuhou (dostupné ve vel. M-L-XL) .....	7
IM130 Celotělový vak s výztuhou a pásy (dostupné ve vel. M-L-XL) .....	8
IM140 Toaletní vak bez opory hlavy mat. síťovina (dostupné ve vel. S-M-L-XL).....	9
IM141 Toaletní vak s oporou hlavy mat. síťovina (dostupné ve vel. S-M-L-XL).....	10
IM150 Vak pro osoby po amputaci (dostupné ve vel. M-L).....	11
ZPŮSOB POUŽITÍ.....	12
ČIŠTĚNÍ .....	12
ÚDRŽBA .....	12
PODMÍNKY LIKVIDACE.....	12
ZÁRUKA .....	12
OPRAVY .....	13
NÁHRADNÍ DÍLY .....	13
OSVOBOZUJÍCÍ KLAUZULE .....	13

## OZNAČENÍ

- IM100 Standardní vak bez opory hlavy mat. síťovina
- IM101 Standardní vak bez opory hlavy mat. plátěná tkanina
- IM110 Standardní vak s oporou hlavy mat. síťovina
- IM111 Standardní vak s oporou hlavy mat. plátěná tkanina
- IM120 Celotělový vak s výztuhou
- IM130 Celotělový vak s výztuhou a pásy
- IM140 Toaletní vak bez opory hlavy mat. síťovina
- IM141 Toaletní vak s oporou hlavy mat. síťovina
- IM150 Vak pro osoby po amputaci

## ÚVOD

Děkujeme za zakoupení vaku značky MOPEDIA. Vaky byly navrženy a realizovány tak, aby vyhovovaly vašim potřebám pro správné a bezpečné používání. Tento návod vám poskytuje rady k správnému použití a bezpečnostní pokyny. Doporučujeme pečlivě přečíst tento návod před prvním použitím. V případě pochybností se obraťte na svého prodejce.

## ÚČEL POUŽITÍ

Vaky jsou určeny pro přenos pacientů s pohybovými obtížemi.

### UPOZORNĚNÍ:

- Nepoužívejte výrobek pro jiné účely, než je uvedeno v příručce.
- Výrobci a dodavateli nevzniká žádná zodpovědnost za případné škody vzniklé v důsledku použití výrobku v rozporu s touto uživatelskou příručkou.
- Výrobce si vyhrazuje právo na změnu a úpravy zařízení za účelem jeho zlepšení bez předchozího upozornění.

## PROHLÁŠENÍ O SHODĚ

Výrobce prohlašuje na vlastní odpovědnost, že výrobek jím vyráběný a prodávaný, který patří do sortimentu koupelnových pomůcek, je v souladu s evropskou směrnicí o zdravotnických prostředcích (93/42/EEC). Výrobce zaručuje na vlastní odpovědnost následující:

1. Zařízení, která jsou předmětem jednání, splňují základní požadavky požadované směrnicí 93/42/EHS, jak je stanoveno v příloze VII uvedené směrnice.
2. Diskutovaná zařízení NEJSOU MĚŘÍCÍ NÁSTROJE
3. Diskutovaná zařízení NEJSOU URČENA PRO KLINICKÁ VYŠETŘENÍ
4. Diskutovaná zařízení jsou dodávána v NESTERILNÍM BALENÍ.
5. Diskutovaná zařízení patří do třídy I°.
6. NEPOUŽÍVEJTE/NEVYSTAVUJTE diskutovaná zařízení pro jiné účely, než je výslovně uvedeno výrobcem
7. Výrobce udržuje a poskytuje orgánům technickou dokumentaci prokazující splnění evropské směrnice o zdravotnických prostředcích (2017/745)

## OBECNÁ VAROVÁNÍ

- Chcete-li výrobek používat správně, řiďte se následujícími pokyny
- O vhodnosti výrobku vždy konzultujte se svým ošetřujícím lékařem terapeutem.
- Výrobek musí být před každým použitím vydezinfikován.
- Doba použitelnosti je dána opotřebením jeho součástí, které nemohou být opraveny nebo nahrazeny.

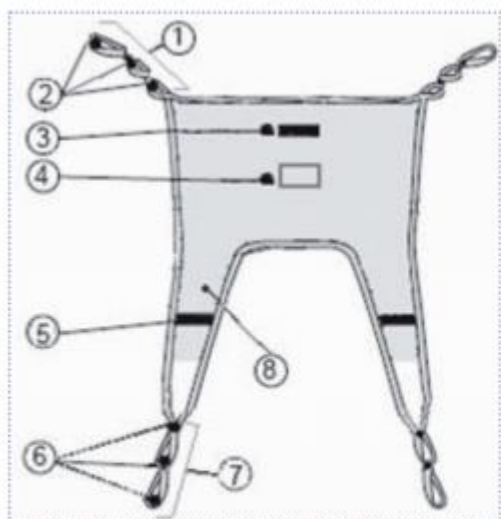
## UPOZORNĚNÍ

Před použitím si přečtěte návod pro patientský zvedák, na který instalujete vak a pečlivě dodržujte uvedené pokyny.

V případě použití dalších závěsných popruhů či pásek s jinou maximální nosností, než je nosnost přístroje, se vždy řiďte nižší hodnotou z obou udávaných.

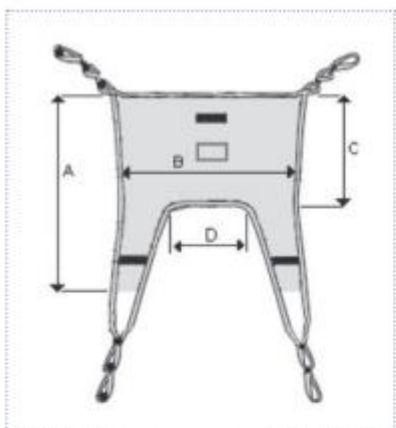
## IM100 Standardní vak bez opory hlavy (dostupné ve vel. S-M-L-XL)

Vak IM100 obsahuje standardní prvky, zajišťuje oporu celého těla bez podpory hlavy. Vhodný pro všechny běžné zvedací situace. Je vyroben ze síťové tkaniny Strongtex, Jedná se o 100% polyester, který je spolehlivý za každé situace i při styku s vodou, odolný proti roztržení a vysoce prodyšný. Popruhy jsou zakončeny třemi polohovacími oky pro zajištění symetrie při zvedání. Okraje vaku jsou obšité speciální páskou, která vyniká extrémní pevností. Švy jsou provedeny z vysokopevnostního polyesterového vlákna.



1. horní smyčka
2. polohovací smyčky
3. poutko
4. štítek produktu s označením velikosti
5. poutko
6. polohovací smyčky pro nohy
7. smyčka pro nohy
8. opora nohou

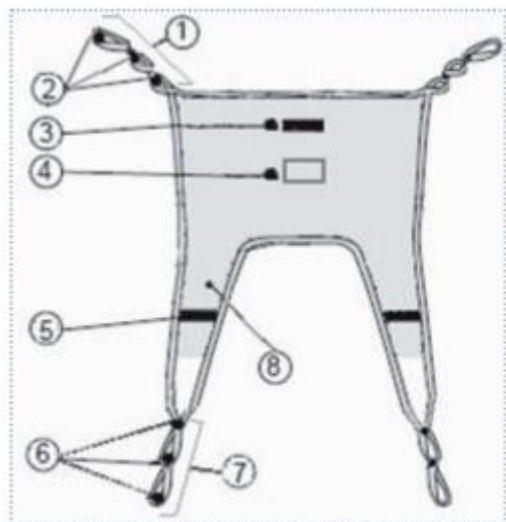
### Charakteristické vlastnosti:



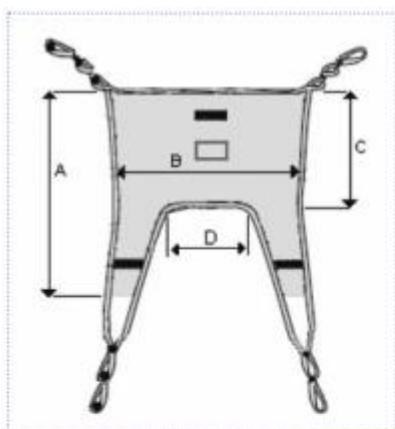
Kód	A	B	C	D	Max. nosnost
IM100S	106cm	79cm	54cm	20cm	250kg
IM100M	109cm	86cm	55cm	27cm	250kg
IM100L	109cm	96cm	55cm	37cm	250kg
IM100XL	111cm	106cm	55cm	44cm	250kg

IM101 Standardní vak bez opory hlavy mat. plátěná tkanina (dostupné ve vel. S-M-L-XL)

Vak IM101 má standardní prvky, zajišťuje oporu celého těla bez podpory hlavy. Vhodný pro všechny běžné zvedací situace. Je vyroben z plátěné tkaniny Slipstex. Jedná se o 100% polyester, který má vysokou odolnost a klouzavost, je odolný proti roztržení a prodyšný. Robustní ostnatý popruh (100% polyester). Popruhy jsou zakončeny třemi polohovacími oky pro zajištění symetrie při zvedání. Okraje vaku jsou obšité speciální páskou, která vyniká extrémní pevností. Švy jsou provedeny z vysokopevnostního polyesterového vlákna.



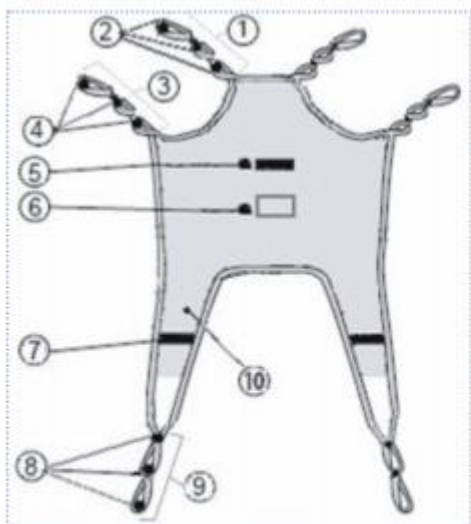
1. horní smyčka
2. polohovací smyčky
3. poutko
4. štítek produktu s označením velikosti
5. poutko
6. polohovací smyčky pro nohy
7. smyčka pro nohy
8. opora nohou



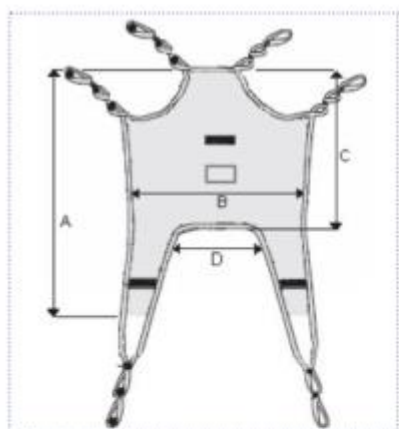
Kód	A	B	C	D	Max. nosnost
IM101S	106cm	79cm	54cm	20cm	250kg
IM101M	109cm	86cm	55cm	27cm	250kg
IM101L	109cm	96cm	55cm	37cm	250kg
IM101XL	111cm	106cm	55cm	44cm	250kg

## IM110 Standardní vak s oporou hlavy mat. síťovina (dostupné ve vel. S-M-L-XL)

Standardní vak IM 110 má standardní prvky, zajišťuje oporu celého těla včetně hlavy. Vhodný pro všechny běžné zvedací situace. Je vyroben ze síťové tkaniny Strongtex. Jedná se o 100% polyester, který je spolehlivý za každé situace i při styku s vodou, odolný proti roztržení a vysoce prodyšný. Popruhy jsou zakončeny třemi polohovacími oky pro zajištění symetrie při zvedání. Okraje vaku jsou obšité speciální páskou, která vyniká extrémní pevností. Švy jsou provedeny z vysokopevnostního polyesterového vlákna.



1. smyčka pro podporu hlavy
2. polohovací smyčky
3. polohovací smyčka pro ramena
4. polohovací smyčky
5. poutko
6. štítek produktu s označením velikosti
7. poutko
8. polohovací smyčky pro nohy
9. smyčka pro nohy
10. opora nohou

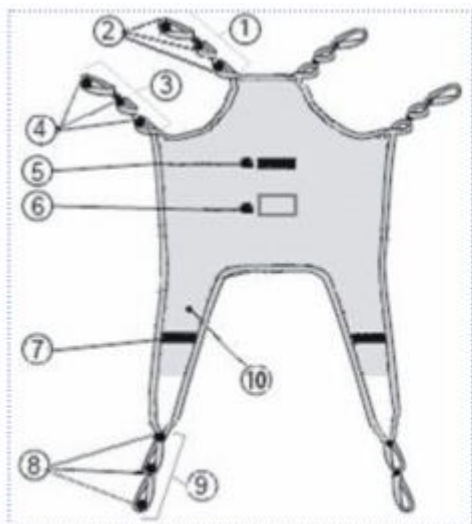


Kód	A	B	C	D	Max. nosnost
IM110S	140cm	77cm	85cm	20cm	250kg
IM110M	144cm	84cm	91cm	27cm	250kg
IM110L	144cm	94cm	91cm	37cm	250kg
IM110XL	144cm	104cm	91cm	44cm	250kg

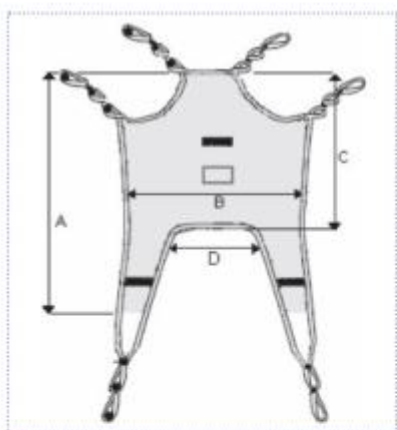


## IM111 Standardní vak s oporou hlavy mat. plátěná tkanina (dostupné ve vel. S-M-L-XL)

Standardní vak IM111 má standardní prvky, zajišťuje oporu celého těla bez podpory hlavy. Vhodné pro všechny běžné zvedací situace. Je vyroben z plátěné tkaniny Slipstex. Jedná se o 100% polyester, který má vysokou odolnost a klouzavost, je odolný proti roztržení, prodyšný. Popruhy jsou zakončeny třemi polohovacími oky pro zajištění symetrie při zvedání. Okraje vaku jsou obšité speciální páskou, která vyniká extrémní pevností. Švy jsou provedeny z vysokopevnostního polyesterového vlákna.



1. smyčka pro podporu hlavy
2. polohovací smyčky
3. polohovací smyčka pro ramena
4. polohovací smyčky
5. poutko
6. štítek s označením produktu
7. poutko
8. polohovací smyčky pro nohy
9. smyčka pro nohy
10. opora nohou

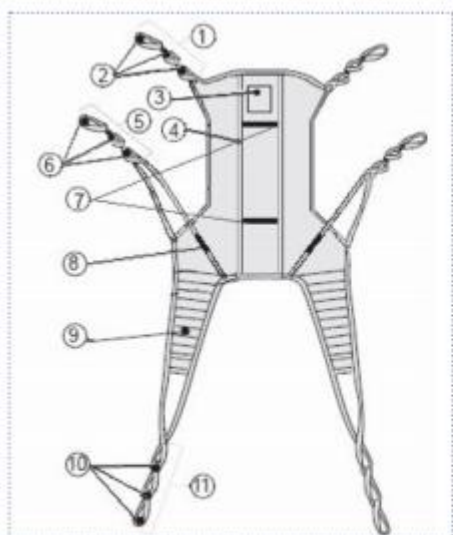


Kód	A	B	C	D	Max. nosnost
IM111S	140cm	77cm	85cm	20cm	250kg
IM111M	144cm	84cm	91cm	27cm	250kg
IM111L	144cm	94cm	91cm	37cm	250kg
IM111XL	144cm	104cm	91cm	44cm	250kg

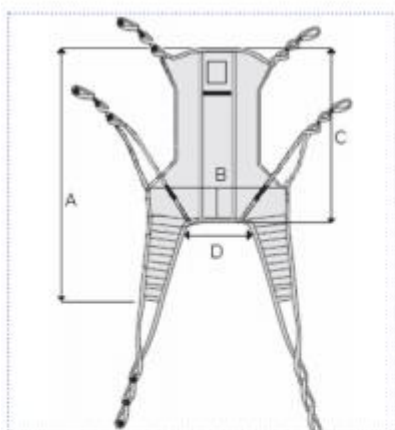


## IM120 Celotělový vak s výztuhou (dostupné ve vel. M-L-XL)

Celotělový vak IM120 má standardní prvky, zajišťuje oporu celého těla s důrazem na oblast hlavy. Vak je vybaven polykarbonátovými výztuhy v oblasti hlavy. Vhodné pro všechny běžné zvedací situace. Je vyroben z plátěné tkaniny Slipstex. Jedná se o 100% polyester, který má vysokou odolnost a klouzavost, je odolný proti roztržení a prodyšný. Popruhy jsou zakončeny třemi polohovacími oky pro zajištění symetrie při zvedání. Okraje vaku jsou obšité speciální páskou, která vyniká extrémní pevností. Švy jsou provedeny z vysokopevnostního polyesterového vlákna.



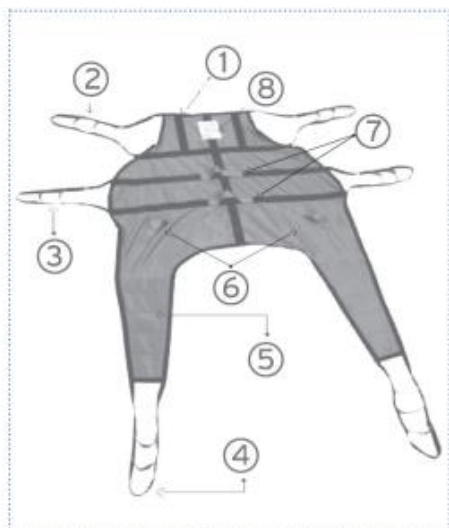
1. Rameno
2. polohovací oka
3. štítek produktu s označením velikosti
4. Zádový popruh
5. středový popruh
6. polohovací oka
7. poutko
8. poutko
9. Polstrovaná podpora nohou
10. polohovací oka pro nohy
11. smyčka pro nohy



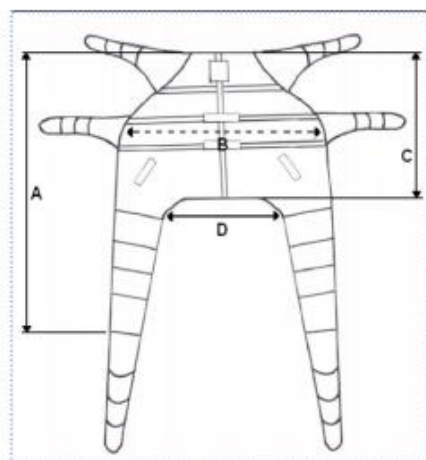
Kód	A	B	C	D	Max. nosnost
IM120M	137cm	100cm	91cm	40cm	250kg
IM120L	137cm	110cm	91cm	50cm	250kg
IM120XL	145cm	120cm	91cm	56cm	250kg

## IM130 Celotělový vak s výztuhou a pásy (dostupné ve vel. M-L-XL)

Celotělový vak IM130 zajišťuje oporu celého těla včetně hlavy s důrazem na oblast hlavy a beder. Vak je vybaven polykarbonátovými výztuhy v oblasti hlavy a beder. Vhodné pro všechny běžné zvedací situace. Je vyroben z plátěné tkaniny Slipstex. Jedná se o 100% polyester, který má vysoká odolnost a klouzavost, je odolný proti roztržení a prodyšný. Popruhy jsou zakončeny třemi barevnými polohovacími oky pro zajištění symetrie při zvedání. Okraje vaku jsou obšité speciální páskou, která vyniká extrémní pevností. Švy jsou provedeny z vysokopevnostního polyesterového vlákna.



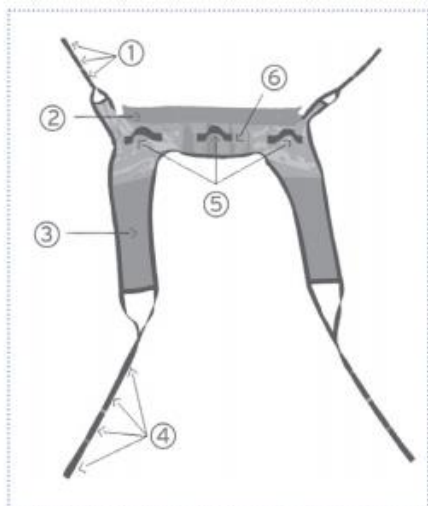
1. polykarbonátová výztuha
2. horní smyčka s polohovacími oky
3. středový popruh s polohovacími oky
4. smyčka pro nohy s polohovacími oky
5. vycpaná opora nohou
6. poutko
7. poutko
8. štítek



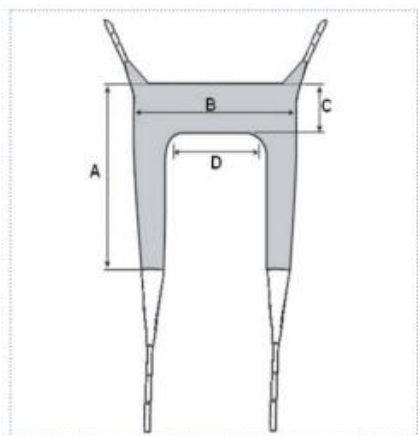
Kód	A	B	C	D	Max. nosnost
IM130M	145cm	94cm	89cm	43cm	250kg
IM130L	150cm	105cm	95cm	54cm	250kg
IM130XL	157cm	105cm	95cm	64cm	250kg

## IM140 Toaletní vak bez opory hlavy mat. síťovina (dostupné ve vel. S-M-L-XL)

Toaletní vak IM140 je určen pro usnadnění pohybu ve sprše a na toaletě. Vhodné pro všechny běžné zvedací situace. Je vyroben ze síťované tkaniny Strongtex. Jedná se o 100% polyester, který je vysoce spolehlivý za každé situace i při styku s vodou, odolný proti roztržení a vysoce prodyšný. Popruhy jsou zakončeny různými polohovacími oky pro zajištění symetrie při zvedání. Okraje vaku jsou obšité speciální páskou, která vyniká extrémní pevností. Švy jsou provedeny z vysokopevnostního polyesterového vlákna. V oblasti podpaží je vak vyztužen a změkčen pro větší pohodlí.



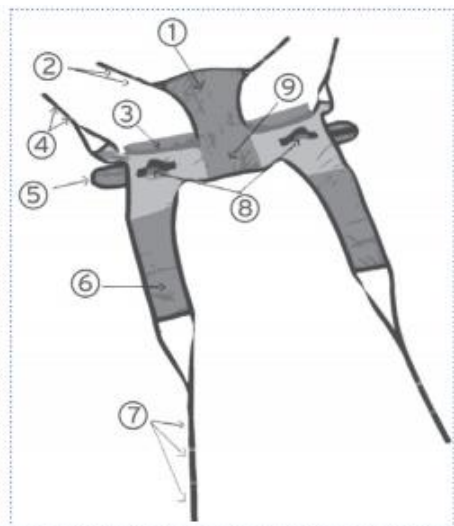
- 1. horní smyčka s polohovacími oky**
- 2. výplň v podpaží**
- 3. vycpaná opora nohou**
- 4. smyčka pro nohy s polohovacími oky**
- 5. poutko**
- 6. výplň**



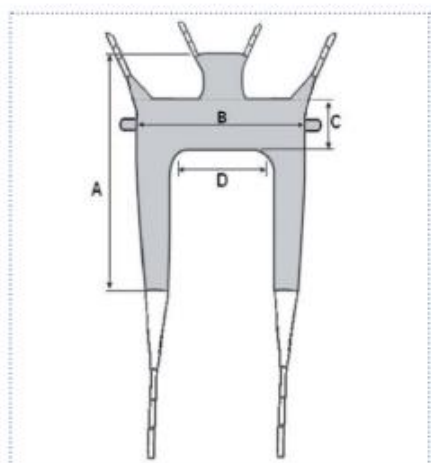
Kód	A	B	C	D	Max. nosnost
IM140S	83cm	87cm	22cm	42cm	250kg
IM140M	87cm	95cm	25cm	50cm	250kg
IM140L	90cm	103cm	29cm	58cm	250kg
IM140XL	95cm	112cm	32cm	66cm	250kg

## IM141 Toaletní vak s oporou hlavy mat. síťovina (dostupné ve vel. S-M-L-XL)

Standardní vak IM141 s opěrkou hlavy je určen pro usnadnění pohybu ve sprše a na toaletě. Je vyroben ze síťové tkaniny Strongtex. Jedná se o 100% polyester, je spolehlivý za každé situace i při styku s vodou, odolný proti roztržení a vysoce prodyšný. Popruhy jsou zakončeny různými polohovacími oky pro zajištění symetrie při zvedání. Okraje vaku jsou obšité speciální páskou, která vyniká extrémní pevností. Švy jsou provedeny z vysokopevnostního polyesterového vlákna. V oblasti podpaží je vak vyztužen a změkčen pro větší pohodlí.



1. podpora hlavy
2. smyčka pro opěrku hlavy s polohovacími oky
3. výplň v podpaží
4. smyčka na opěrku hlavy s polohovacími oky
5. pásek se suchým zipem
6. vycpaná opora nohou
7. opora pro nohy s polohovacími oky
8. poutko
9. výplň

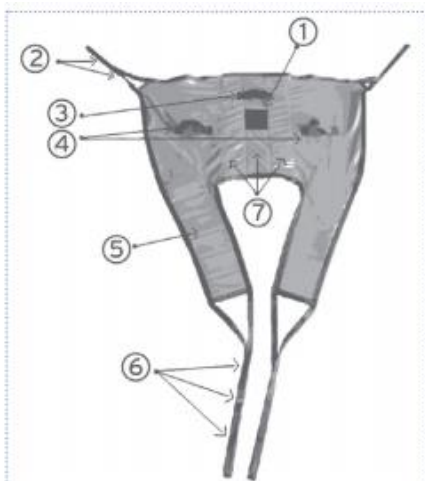


Kód	A	B	C	D	Max. nosnost
IM141S	123cm	88cm	22cm	42cm	250kg
IM141M	130cm	96cm	25cm	50cm	250kg
IM141L	135cm	104cm	29cm	58cm	250kg

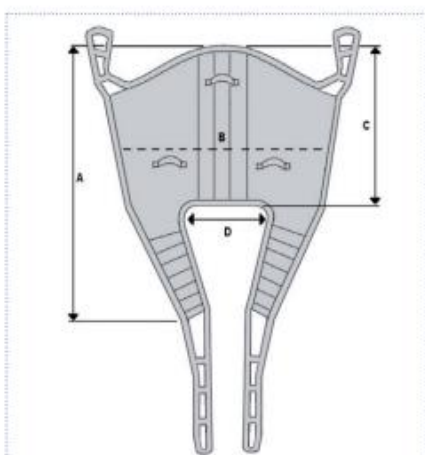


## IM150 Vak pro osoby po amputaci (dostupné ve vel. M-L)

Vak IM150 se používá ke zvedání pacientů po amputaci jedné nebo obou dolních končetin. Vak je vyroben z plátěné tkaniny Slipstex. Jedná se o 100% polyester, má vysokou odolnost a klouzavost, je odolný proti roztržení a prodyšný. Popruhy jsou zakončeny různými polohovacími oky pro zajištění symetrie při zvedání. Okraje vaku jsou obšité speciální páskou, která vyniká extrémní pevností. Pro zajištění správné opory nohou jsou k dispozici dva vodící kroužky. Švy jsou provedeny z vysokopevnostního polyesterového vlákna. Měkké polstrování poskytuje pohodlnou oporu pro záda a stehna.



1. štítek
2. horní smyčka s polohovacími oky
3. poutko
4. vodící kroužky
5. vycpaná opora nohou
6. opora pro nohy s polohovacími oky
7. vycpaná střední opora



Kód	A	B	C	D	Max. nosnost
IM150M	110cm	106cm	60cm	32cm	250kg
IM150L	120cm	114cm	64cm	40cm	250kg

## ZPŮSOB POUŽITÍ

Závěsné vaky řady MOPEdia jsou vhodné pro pevné nebo mobilní zvedací zařízení.

### UPOZORNĚNÍ

Vždy se řiďte dle návodu k obsluze, na kterém instalujete závěsný vak a striktně dodržujte uvedené pokyny.

### UPOZORNĚNÍ

Proveďte posouzení rizik, abyste zajistili, že byla zvolena správná velikost, typ a tvar podpěrné jednotky.

### UPOZORNĚNÍ

V případě použití dalších závěsných popruhů či pásek s jinou maximální nosností, než je nosnost přístroje, se vždy řiďte nižší hodnotou z obou udávaných.

### UPOZORNĚNÍ PŘI POUŽITÍ

Před použitím se ujistěte, že vak není poškozen: tkanina, výztuhy, švy a závěsná očka nesmí být porušeny.

Pravidelně kontrolujte alespoň jednou za 6 měsíců, zda vak nejeví známky poškození, opotřebení jiného selhání, zejména pokud čištění vaku probíhá častěji než obvykle.

Ujistěte se, že smyčky u vaku jsou správně připevněny k ramenu zvedacího zařízení.

Skladujte a používejte mimo dosah otevřeného ohně a zdrojů tepla.

Nepřekračujte maximální nosnost.

## ČIŠTĚNÍ

Perte ve vodě při maximální teplotě 60 °C, použijte neutrální mýdlo nebo čisticí prostředek. U modelů s polykarbonátovými výztuhy, je odstraňte před praním.

## ÚDRŽBA

Vaky MOPEdia jsou při uvádění na trh pečlivě kontrolovány a opatřeny značkou CE. Pro bezpečnost uživatele se doporučuje, aby byla bezpečnost výrobku zkontrolována autorizovaným servisem jednou za 6 měsíců.

## PODMÍNKY LIKVIDACE

Výrobek nelze likvidovat jako běžný komunální odpad. Výrobek odevzdejte do příslušných prostor pro recyklaci.

## ZÁRUKA

Všechny výrobky mají záruku na vady materiálu nebo zpracování po dobu dvou let od data prodeje, s výhradou výjimek a omezení uvedených níže. Tato záruka není platná v případě nesprávného použití, zneužití nebo změny produktu a nedodržení pokynů k použití. Správné používání výrobku je uvedeno v uživatelské příručce.

Prodejce ani výrobce neodpovídá za vzniklé škody, zranění nebo jiné škody při použití tohoto zařízení v rozporu s touto příručkou

Výrobce ani dodavatel neodpovídá za vady výrobku v případě poškození přístroje přírodními katastrofami, zanedbané údržby nebo neodborné úpravy, škody způsobené problémy s napájením (je-li k dispozici), použití částí nebo součástí, které nejsou schváleny, použití v rozporu s návodem k obsluze, neoprávněné úpravy přístroje, poškození při přepravě (odlišné od původních zásilek od výrobce/dodavatele)

Záruka se nevztahuje na vady vzniklé běžným použitím výrobku.



## OPRAVY

### Záruční opravy

V případě, že produkt MOPEdia má během záruční doby materiálové nebo výrobní vady, výrobce/dodavatel posoudí, zda je na vadu výrobku vztažena záruka. Výrobce/dodavatel může na základě vlastního uvážení nahradit nebo opravit záruční položku u konkrétního dealera dané společnosti nebo v jeho sídle. Náklady na opravu výrobku v případě uznání záruky nese výrobce, potažmo prodejce přístroje. Oprava nebo výměna neobnovuje nebo prodlužuje záruku.

### Oprava výrobku, na který se nevztahuje záruka

Produkt, na nějž se nevztahuje záruka, lze opravit u autorizovaného prodejce zařízení. Náklady na práci a dopravu spojené s opravou, na kterou se nevztahuje záruka, budou plně hrazeny zákazníkem. Na vykonanou opravu se vztahuje záruční doba po dobu šesti (šesti) měsíců, počínaje dnem, kdy byl opravovaný výrobek obdržen.

### Neoprávněná reklamace

Zákazník bude informován o tom, že po přezkoumání a otestování vráceného produktu dodavatelem výrobek není vadný a nelze uplatnit záruční opravu. Produkt bude vrácen zákazníkovi a bude účtován náklad za dopravu výrobku zákazníkovi.

## NÁHRADNÍ DÍLY

Na originální náhradní díly MOPEdia je poskytována záruční doba šesti (6) měsíců od data, kdy byly náhradní díly použity.

## OSVOBOZUJÍCÍ KLAUZULE

Výrobce neposkytuje klientům žádné jiné záruky, podmínky ani garance, vyslovené či předpokládané než ty, které jsou explicitně uvedeny v tomto dokumentu, a to v souladu se zákonem. Výrobce nezaručuje, že používání příslušných produktů bude dlouhodobé a bez závad. Délka záruk, které mohou implicitně vyplývat ze zákona, je omezena na řádnou záruční lhůtu 2 roky. Některé státy a země nepovolují omezení a výjimky v délce záruky vyplývající náhodného nepřímého poškození produktu. V těchto státech či zemích se nemusí některá omezení či výjimky uvedené v této záruce vztahovat na klienta. Tyto záruční podmínky mohou být bez dalšího upozornění upravovány.