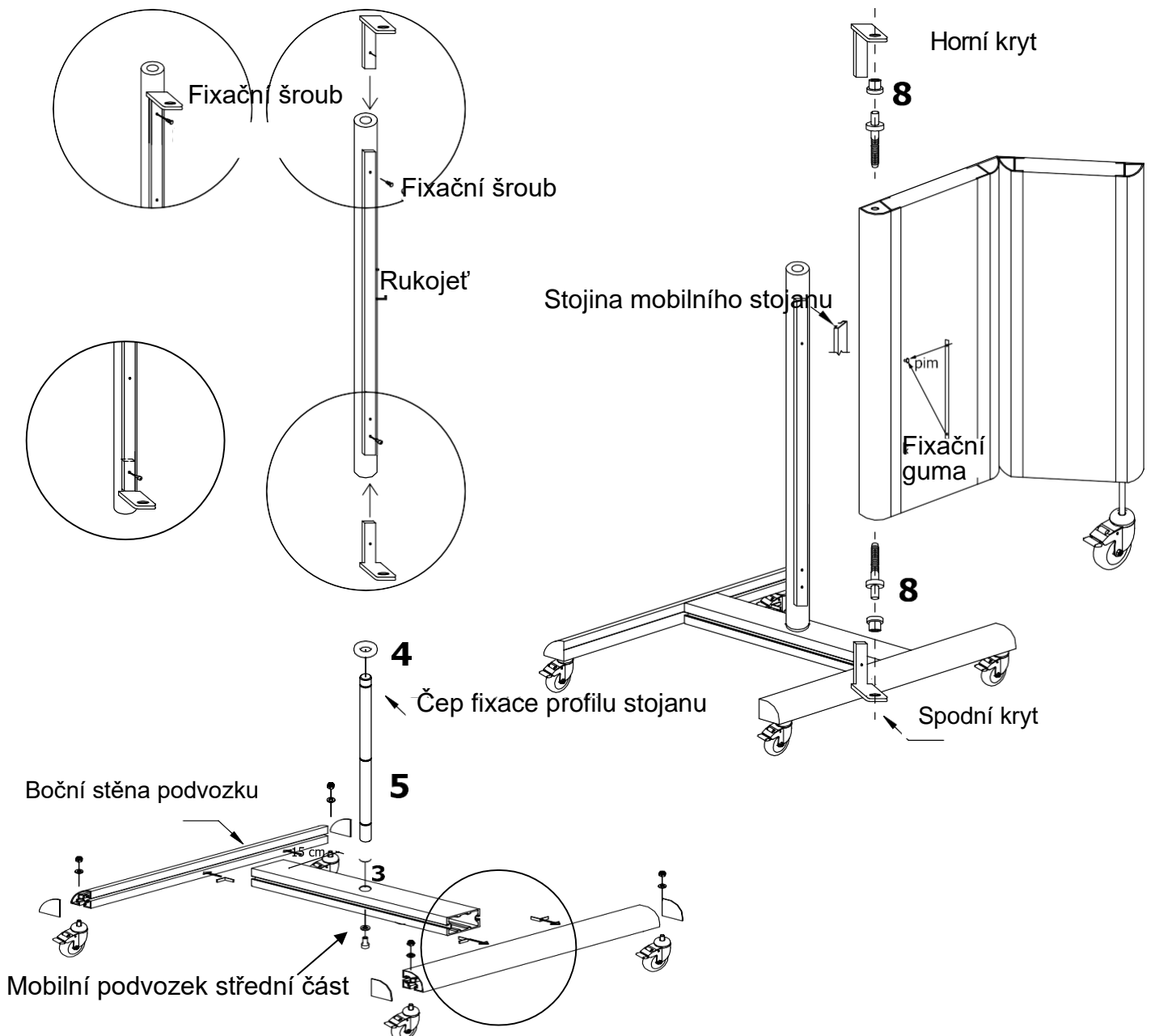
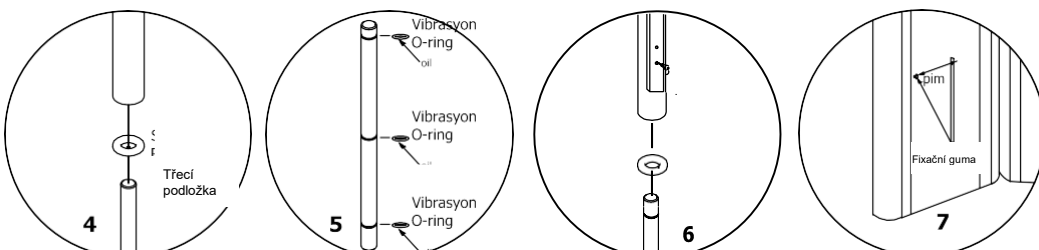
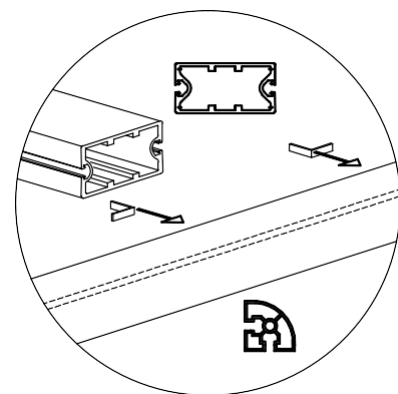


# INSTALACE PARFLEX MOBILNÍ ZÁSTĚNY



1. Začněte upevněním profilů bočního stojanu do středního segmentu imbusovými šrouby pomocí 6mm imbusového klíče. Šrouby zakryjte plastovými krytkami.
2. Připevněte plastovou spojku na tyč.
3. O-kroužky lehce namažte.
4. Připevněte tyč do otvoru na středním segmentu.
5. Upevněte fixační gumu na kolíky. Oviňte fixační gumu kolem složených segmentů zástěny.
6. Připojte zástěnu k mobilnímu stojanu na hlavním profilu a zajistěte umístěním spodního a horního krytu.



Připevnění boční stěny podvozku

**Parflex**  
Paravan Sistemleri