

Technické Data

1 mm	±5 mm	20 - 205 cm	10°C '40'	a = 337 mm	2,5 kg
1/8 palce		8 palců - 6 ft 9 palců		b = 590 mm	
				c = 2160 mm	

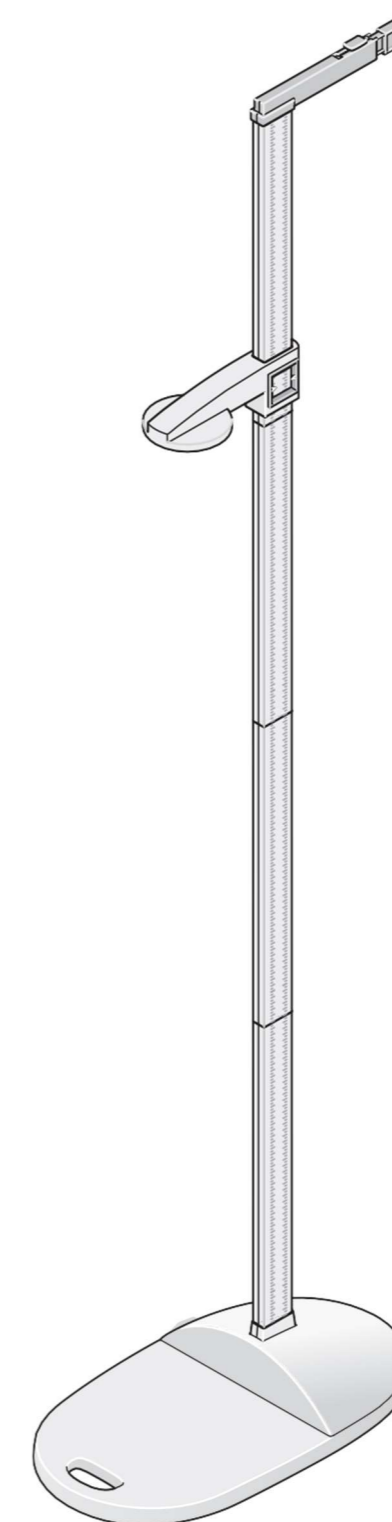
CE Prohlášení • Prohlášení o shodě • Certifikát

CZ Zařízení pro měření délky **Metr 213** Splňuje Základní použitelné požadavky směrnice 93/42/EHS (třída I s měřicí funkcí) zdravotnické prostředky
Číslo dodávky: seriové číslo viz identifikační štítek

Hamburk, srpen 2014

Frederik Vogel

Generální ředitel pro vývoj a výrobu seca
gmbh & co. kg
Kladivo Steindamm 9-25
22089 Hamburk
Telefon: +49 40 20 00 00 0
Fax: +49 40 20 00 00 50
i: www.seca.com



seca Německo

Lékařské měřicí systémy a váhy

seca gmbh & co. kg

Hammer Steindamm 9-25

22089 Hamburk • Německo

Telefon • +49 40 20 00 00

0

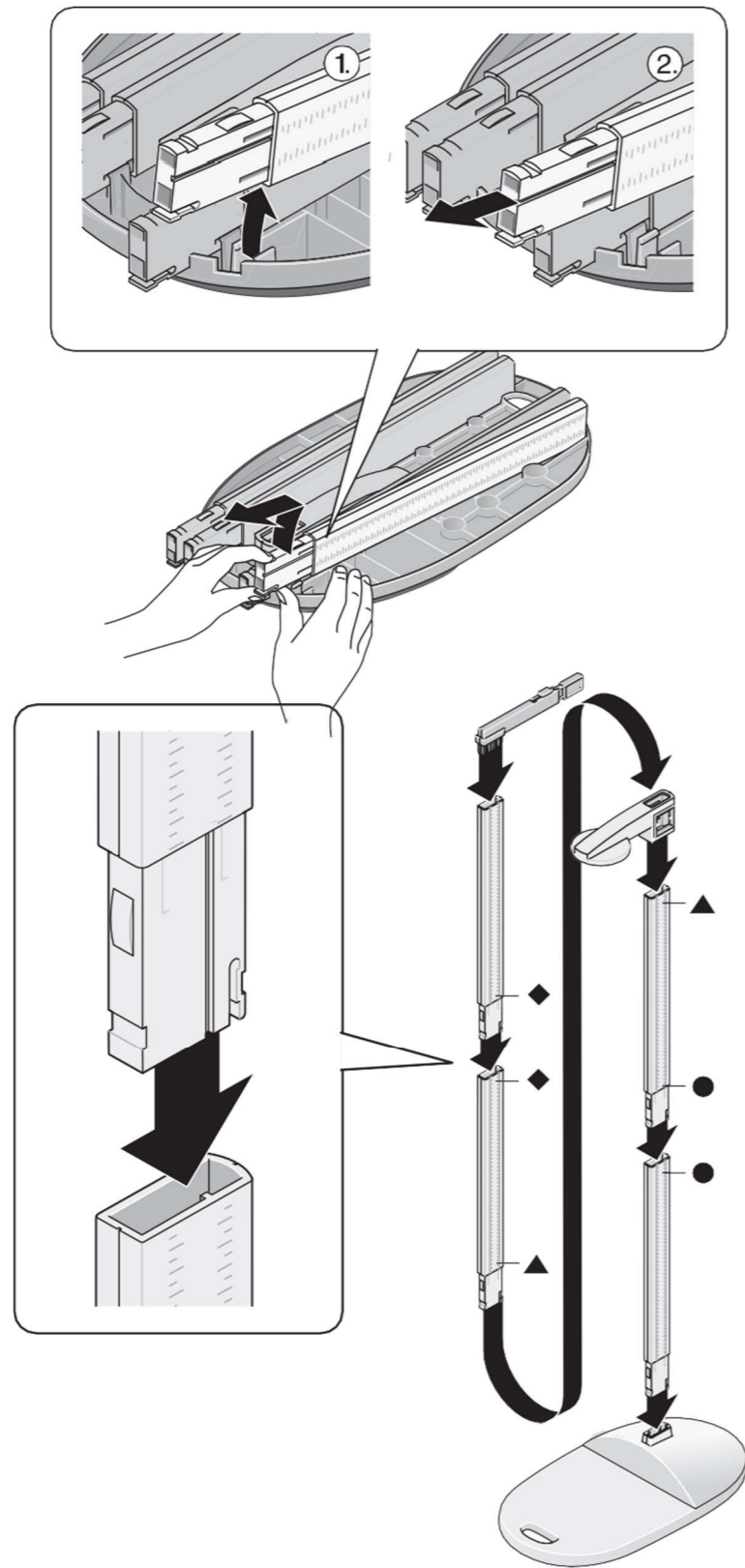
Fax • +49 40 20 00 00 50

E-mail • info@seca.com

Všechny kontaktní údaje na www.seca.com

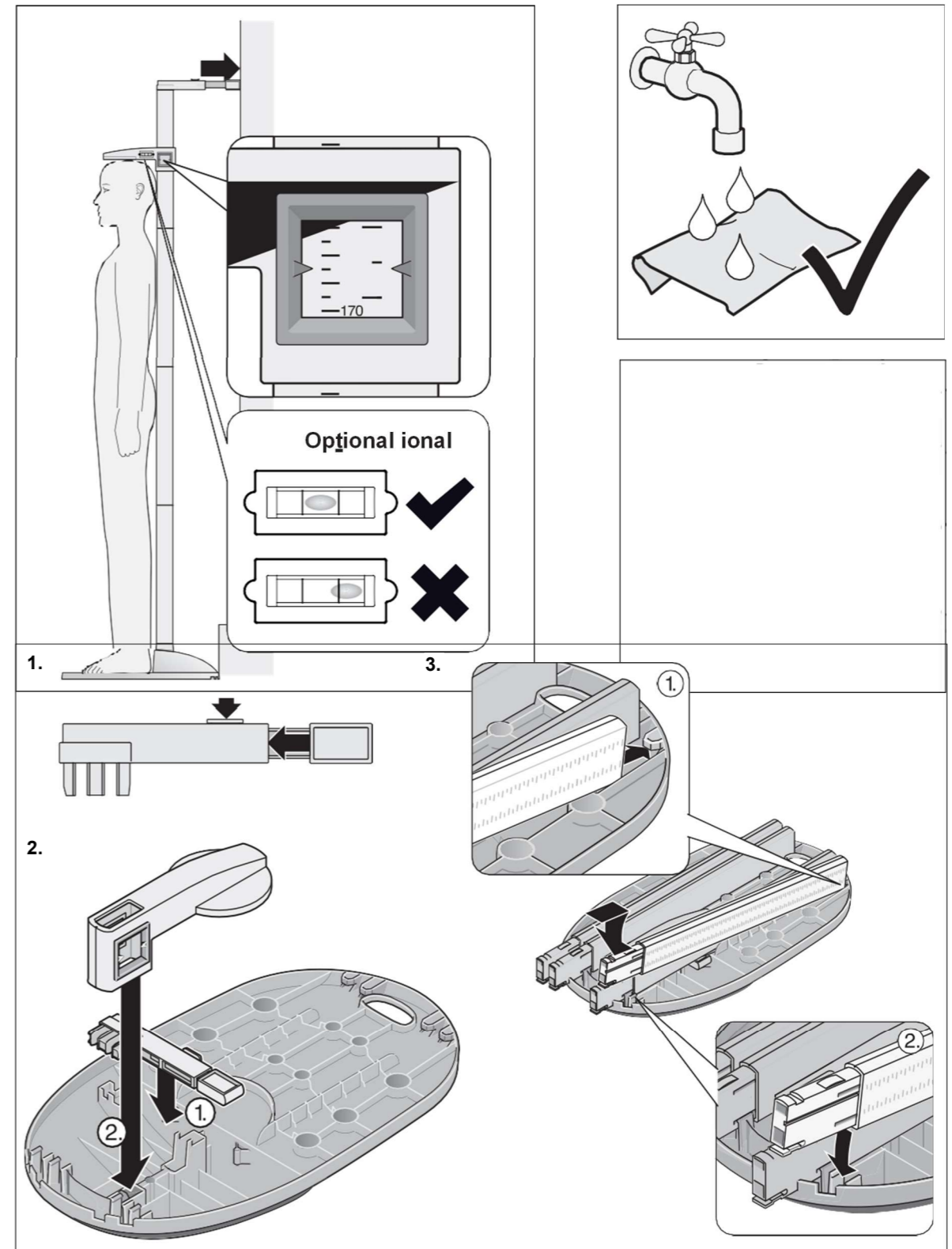
seca

Předtím než začnete...



2

• Provoz / čištění



3