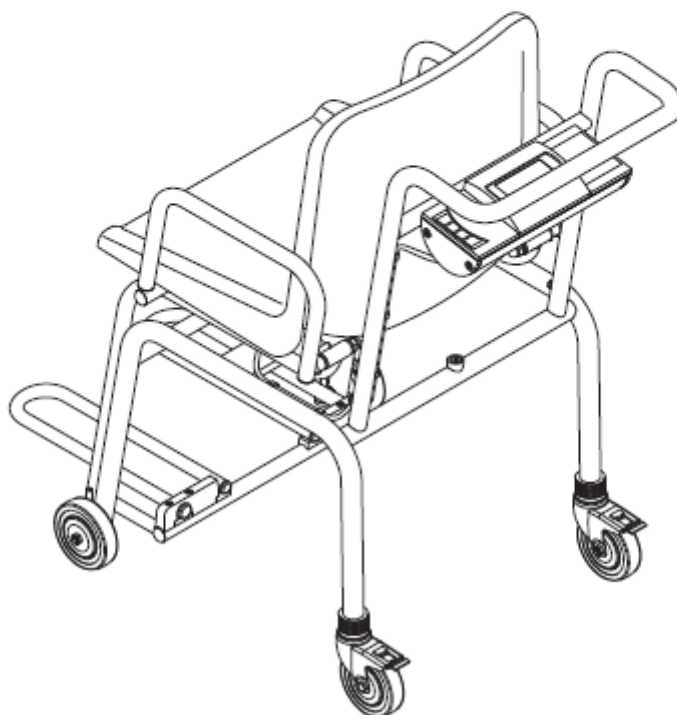


seca 959



Návod k použití

česká verze: překlad Stamed s.r.o. 03/2026

seca[®]
Precision for health

Obsah

1. Kompletní certifikace.....	2
2. POPIS PŘÍSTROJE.....	3
2.1 Gratulujeme!.....	3
2.2 Určené použití.....	3
3. Bezpečnostní informace	4
3.1 Základní bezpečnostní opatření	4
3.2 Bezpečnostní pokyny v tomto návodu.....	5
3.3 Manipulace s (dobíjecími) bateriemi.....	5
4. PŘEHLED	6
4.1 Ovládací prvky/funkce	6
4.2 Symboly na displeji.....	8
4.3 Údaje na typovém štítku	8
4.4 Struktura menu	10
5. NEŽ ZAČNETE	11
5.1 Obsah dodávky, smontováno	11
5.2 Rozsah dodávky, částečně smontováno	12
5.3 Sestavení přístroje.....	13
5.4 Zapojení napájení.....	15
6. PROVOZ	16
6.1 Vyrovnání váhy	16
6.2 Vážení.....	17
6.3 Další funkce (nabídka)	22
7. BEZDRÁTOVÁ SÍŤ SECA 360°.....	27
7.1 Úvod.....	27
7.2 Ovládání váhy v bezdrátové skupině (nabídka)	28
8. ČIŠTĚNÍ.....	33
9. CO DĚLAT, POKUD ...?.....	33
10. ÚDRŽBA/REKALIBRACE.....	35
10.1 Informace o údržbě a recalibraci	35
10.2 Kontrola stavu kalibračního počítadla.....	35
11. Technická data.....	36
12. PŘÍSLUŠENSTVÍ	37

14. LIKVIDACE	37
14.1 Likvidace zařízení	37
14.2 Baterie (včetně dobíjecích)	38
15. ZÁRUKA.....	38

1. Kompletní certifikace



S výrobky značky seca nezávisle získáváte pouze technologii vyvíjenou již více než sto let, ale také kvalitu, kterou potvrdily úřední orgány, právní předpisy a příslušné instituty. Výrobky značky seca splňují evropské směrnice, normy a vnitrostátní právní předpisy. Se značkou seca investujete do budoucnosti.



Váhy s tímto symbolem splňují požadavky evropské směrnice 2009/23/ES o neautomatických vážících přístrojích. Váhy seca s tímto symbolem splňují přísné kvalitativní a technické požadavky platné pro kalibrovatelné váhy.

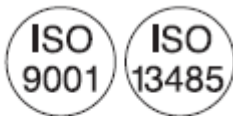


Váhy s tímto symbolem splňují přísné požadavky třídy III směrnice a mohou být používány pro lékařská měření, která podléhají kalibraci.

Výrobky s tímto symbolem splňují platné regulační požadavky Evropského společenství, zejména následující:



- směrnice 2009/23/ES o neautomatických váhách
- směrnice 93/42/EHS o zdravotnických prostředcích
- norma DIN EN 45501 o metrologických aspektech neautomatických vah



Profesionalita společnosti seca je uznávána také oficiálními zkušebními agenturami. TÜV Süd Product Service, agentura odpovědná za zdravotnické výrobky, tímto certifikátem potvrzuje, že společnost seca důsledně dodržuje přísné právní požadavky kladené na výrobce zdravotnických výrobků.

Systém zajištění kvality společnosti seca zahrnuje oblasti návrhu, vývoje, výroby, prodeje a servisu zdravotnických vah a systémů pro měření výšky, stejně jako softwaru a měřicích systémů pro hodnocení zdravotního stavu a výživy.



Společnost seca přispívá k ochraně životního prostředí. Záleží nám na zachování našich přírodních zdrojů. Proto se snažíme šetřit obalovým materiálem, kde je to možné. A to, co zbude, lze pohodlně zlikvidovat místně prostřednictvím

německého recyklačního programu Dual System.

2. POPIS PŘÍSTROJE

2.1 Gratulujeme!

S elektronickou váhou **seca 959** jste si právě pořídili vysoce přesný a zároveň odolný vážní přístroj. Společnost seca již více než 170 let využívá své zkušenosti ve prospěch zdravotnictví a jako lídr na trhu v mnoha zemích neustále nastavuje nové standardy díky svým inovativním vývojem v oblasti vážení a měření.

2.2 Určené použití

Elektronická váha **seca 959** se používá hlavně v nemocnicích, lékařských ordinacích a zařízeních pro lůžkovou péči v souladu s národními předpisy. Váha slouží k běžnému stanovení hmotnosti a určení celkového stavu výživy; pomáhá lékaři dohlížejícímu na léčbu při stanovení diagnózy nebo při rozhodování o léčebném postupu.

Pro stanovení přesné diagnózy však musí lékař nařídít další specifická vyšetření a jejich výsledky zohlednit kromě určení hodnoty hmotnosti. Kromě běžného měření hmotnosti nabízí váha seca 959 také funkci pro výpočet indexu tělesné hmotnosti. Pomocí klávesnice se zadává výška a následně se z naměřené hodnoty hmotnosti automaticky vypočítá index tělesné hmotnosti. Měřicí přístroje výšky ze systému seca 360° wireless mohou bezdrátově přenášet údaje o výšce do váhy seca 959.

Prostřednictvím bezdrátové sítě lze měřicí přístroje seca 360° wireless bezdrátově připojit k bezdrátové tiskárně seca nebo k PC vybavenému softwarem seca analytics a bezdrátovým adaptérem seca USB.

Váha seca 959 je vybavena kolečky, která umožňují její pohyb, a díky nízké spotřebě energie nabízí dlouhou výdrž baterie pro mobilní použití.

Váha seca 959 není určena k přepravě osob ani předmětů. Váhu používejte pouze k účelu uvedenému v této části.

3. Bezpečnostní informace

3.1 Základní bezpečnostní opatření

Manipulace s přístrojem

- Věnujte prosím pozornost informacím v tomto návodu k použití.
- Uchovejte návod k použití spolu s prohlášením o shodě na bezpečném místě.
- Ujistěte se, že jsou váhy pevně umístěny na rovném a stabilním povrchu.
- Před každým použitím se ujistěte, že brzdy koleček fungují.
- Zajistěte váhy proti nechtěnému odjetí. Zatáhněte brzdy koleček.
- Na váze nepřepravujte žádné osoby ani předměty.
- S váhou pohybujte pouze s uvolněnými brzdami koleček.
- Dbejte na to, abyste váhu neupustili. Chraňte váhu před silnými nárazy.
- Pokud váhu provozujete s bateriovým napájením, ujistěte se, že při vedení napájecího kabelu o něj nikdo nemůže zakopnout.
- Pokud váhu provozujete s akumulátorem, ujistěte se, že při vedení napájecího kabelu o něj nikdo nemůže zakopnout.
- Pokud váhu provozujete s akumulátorem, ujistěte se, že při vedení napájecího kabelu nedojde k jeho přemáčkání ani k jeho kontaktu s horkými předměty.
- Nechte váhu pravidelně servisovat (viz „Údržba/Rekalibrace“ na straně 85).
- Dbejte na to, aby údržbu a opravy prováděl pouze autorizovaný servisní partner. Místního servisního partnera najdete na adrese www.seca.com nebo stačí poslat e-mail na adresu service@seca.com.
- Používejte pouze originální příslušenství a náhradní díly seca. V opačném případě ztratí záruka poskytovaná společností seca platnost.
- Dbejte na to, aby se zařízení využívající vysokofrekvenční záření, jako jsou mobilní telefony, nacházela ve vzdálenosti minimálně 1 metr, aby nedocházelo k nesprávným měřením nebo k rušení rádiového přenosu.

Využití naměřených výsledků

- Než uložíte a znovu použijete hodnoty naměřené přístrojem seca 959 (např. v počítačovém softwaru [seca analytics 105](#) nebo v nemocničním informačním systému), ujistěte se, že naměřené hodnoty jsou věrohodné a že odpovídají údajům na displeji měřicího přístroje.

3.2 Bezpečnostní pokyny v tomto návodu



NEBEZPEČÍ!

Slouží k upozornění na mimořádně nebezpečnou situaci. Pokud tuto informaci neberete v úvahu, může dojít k vážným, nevratným nebo smrtelným zraněním.



UPOZORNĚNÍ!

Slouží k označení mimořádně nebezpečné situace. Pokud tuto informaci neberete v úvahu, může dojít k vážným nevratným nebo smrtelným zraněním.



POZOR!

Slouží k označení nebezpečné situace. Pokud tuto informaci neberete v úvahu, může dojít k lehkým až středně závažným zraněním.

POZOR!

Slouží k upozornění na možné nesprávné použití zařízení. Pokud tuto informaci neberete v úvahu, může dojít k poškození zařízení nebo k nesprávným výsledkům měření.

POZNÁMKA:

Obsahuje doplňující informace o používání zařízení.

3.3 Manipulace s (dobíjecími) bateriemi



Tento přístroj se dodává s dobíjecím akumulátorem. Dodržujte následující bezpečnostní pokyny.

VAROVÁNÍ!

Nebezpečí úrazu při nesprávné manipulaci. Baterie obsahují zdraví škodlivé látky, které mohou při nesprávné manipulaci explodovat.

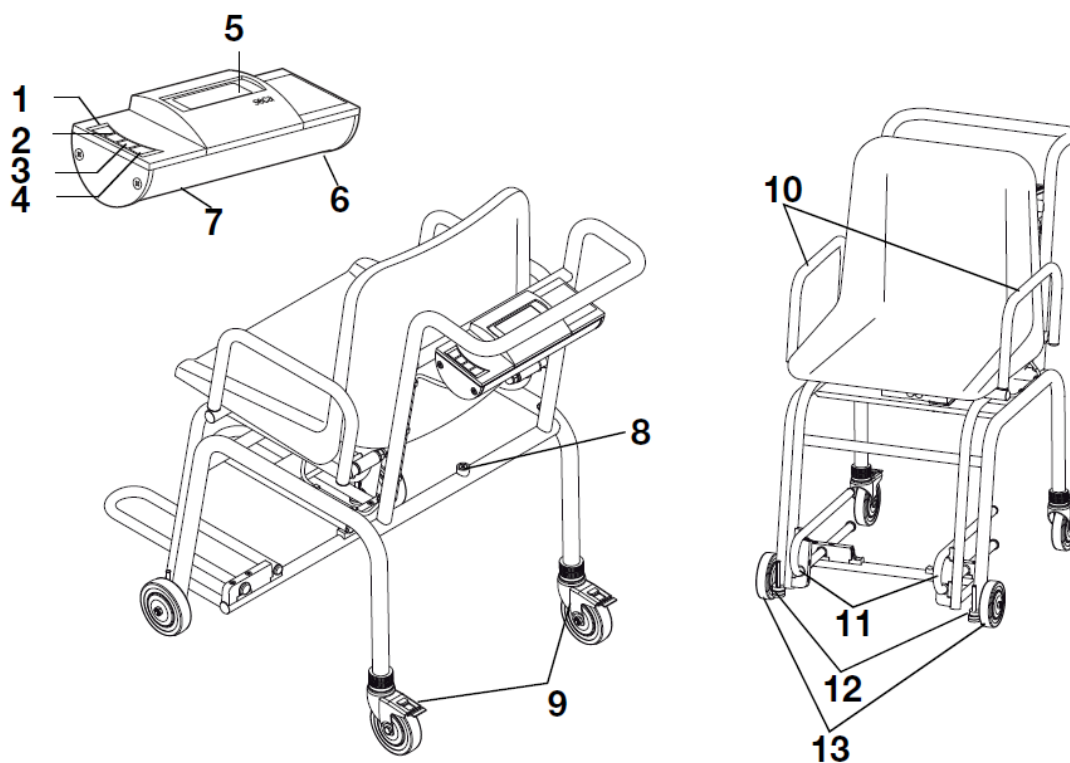
- Nepokoušejte se tyto baterie dobíjet.
- Nevystavujte (dobíjecí) baterie teple.
- (Dobíjecí) baterie nespalujte.

- Pokud z baterie uniká kyselina, vyhněte se kontaktu s kůží, očima a sliznicemi. Opláchněte postižená místa velkým množstvím čisté vody a okamžitě vyhledejte lékařskou pomoc.

POZOR!





Poškození přístroje a poruchy způsobené nesprávným zacházením

- Používejte pouze typ (dobíjecího) akumulátoru uvedený v návodu (viz „Vložení akumulátorového bloku“ na straně 64).
- Při výměně (dobíjecích) baterií vyměňujte vždy celou sadu najednou.
- (Dobíjecí) baterie nezkratujte.
- Pokud zařízení delší dobu nepoužíváte, vyjměte baterie (vč. dobíjecích). Tím zabráníte úniku kyseliny do zařízení.



4. PŘEHLED

4.1 Ovládací prvky/funkce

Č.	Tlačítko/Vlastnost	Funkce
1		K zapnutí a vypnutí váhy
2		Šipka <ul style="list-style-type: none"> • Během vážení: <ul style="list-style-type: none"> - Krátké stisknutí: Aktivace funkce pozastavení - Dlouhé stisknutí: Aktivace funkce tárování • V nabídce: <ul style="list-style-type: none"> - Výběr podnabídky, výběr položky nabídky - Zvýšení hodnoty
3		Šipka <ul style="list-style-type: none"> • Během vážení: <ul style="list-style-type: none"> - Krátké stisknutí: Aktivace funkce BMI - Podržení: Vyvolání nabídky • V nabídce: <ul style="list-style-type: none"> - Výběr podnabídky, výběr položky nabídky - Snížení hodnoty
4		Klávesa Enter Během vážení (pokud je nastavena bezdrátová síť): <ul style="list-style-type: none"> - Krátké stisknutí: Odeslat výsledek měření do přijímacích přístrojů (PC s bezdrátovým adaptérem USB) - Dlouhé stisknutí: Vytisknout výsledek měření (bezdrátová tiskárna) • V nabídce: <ul style="list-style-type: none"> - Potvrdit vybranou položku nabídky - Uložit nastavenou hodnotu
5	Displej	Zobrazovací prvek pro naměřené výsledky a pro konfiguraci zařízení
6	Prostor pro baterie	Uchycení bloku dobíjecí baterie
7	Napájecí zdroj – připojení	Slouží k připojení dodávaného napájecího zdroje
8	Vodováha	Uvádí, zda je zařízení v horizontální poloze
9	Přepravní válečky	<ul style="list-style-type: none"> • Otočné • Výškově nastavitelné • S brzdami na kolečkách Váhu lze na těchto válečkách posouvat. Pomocí těchto válečků lze váhu přesně vyrovnat.
10	Područky	Otočné, aby se pacient mohl snáze posadit
11	Opěrky nohou	<ul style="list-style-type: none"> • Otočné • Výsuvné Pro správné měření musí mít pacient nohy položené na opěrkách nohou
12	Šroub na nohu	2 šrouby pro přesné vyrovnání zařízení
13	Přepravní válečky	Pomocí těchto válečků lze váhy přemisťovat








4.2 Symboly na displeji

	Symbol	Význam
A		Akumulátorový blok má nízký stav nabití
B		Provoz s napájecím zdrojem
C		Je aktivována funkce bez možnosti kalibrace
D		Aktuálně používaný vážní rozsah (viz „Technické údaje“ na straně 86)

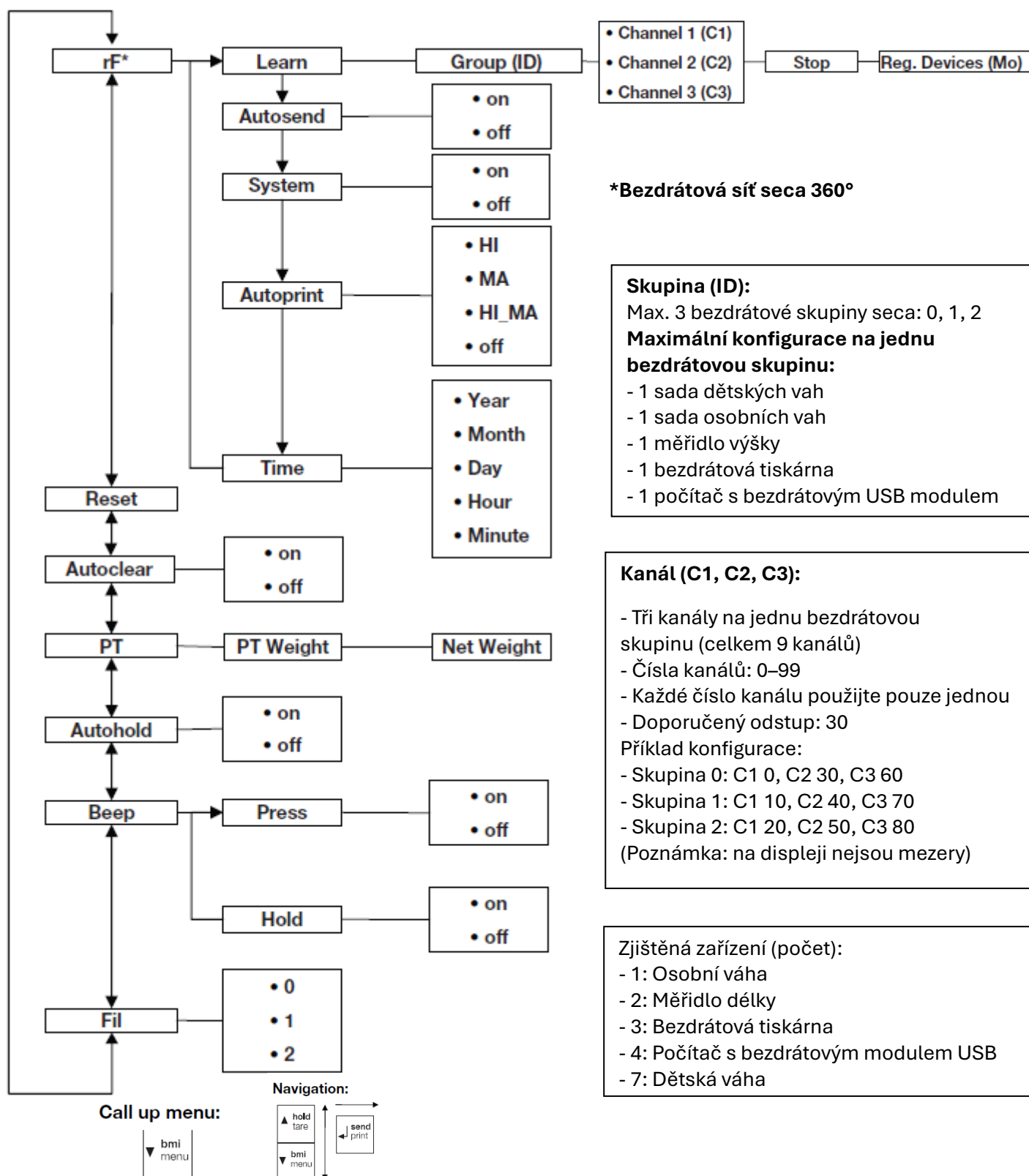
4.3 Údaje na typovém štítku

Text/Symbol	Význam
Model	Číslo modelu
Typ	Typové označení
Sér. č.	Sériové číslo
	Viz uživatelská příručka
	Elektromedicínské zařízení typu B

	Plně izolované zařízení třídy II
FCC ID	Pro USA: Číslo licence zařízení vydané americkým úřadem FCC (Federal Communications Commission)
IC	Pro Kanadu: Číslo licence zařízení vydané orgánem Industry Canada
	Zařízení splňuje normy a směrnice EU
	Zkratka pro FCC (USA)
	Zařízení napájejte pouze stejnosměrným proudem. Dbejte na správnou polaritu zástrčky zařízení.
	Nevyhazujte s domovním odpadem

4.4 Struktura menu

Další funkce jsou k dispozici v nabídce zařízení. Díky tomu můžete zařízení dokonale přizpůsobit podmínkám, v nichž jej používáte (podrobnosti na straně 72).



*Bezdrátová síť seca 360°

Skupina (ID):

Max. 3 bezdrátové skupiny seca: 0, 1, 2

Maximální konfigurace na jednu bezdrátovou skupinu:

- 1 sada dětských vah
- 1 sada osobních vah
- 1 měřidlo výšky
- 1 bezdrátová tiskárna
- 1 počítač s bezdrátovým USB modulem

Kanál (C1, C2, C3):

- Tři kanály na jednu bezdrátovou skupinu (celkem 9 kanálů)
- Čísla kanálů: 0–99
- Každé číslo kanálu použijte pouze jednou
- Doporučený odstup: 30

Příklad konfigurace:

- Skupina 0: C1 0, C2 30, C3 60
- Skupina 1: C1 10, C2 40, C3 70
- Skupina 2: C1 20, C2 50, C3 80

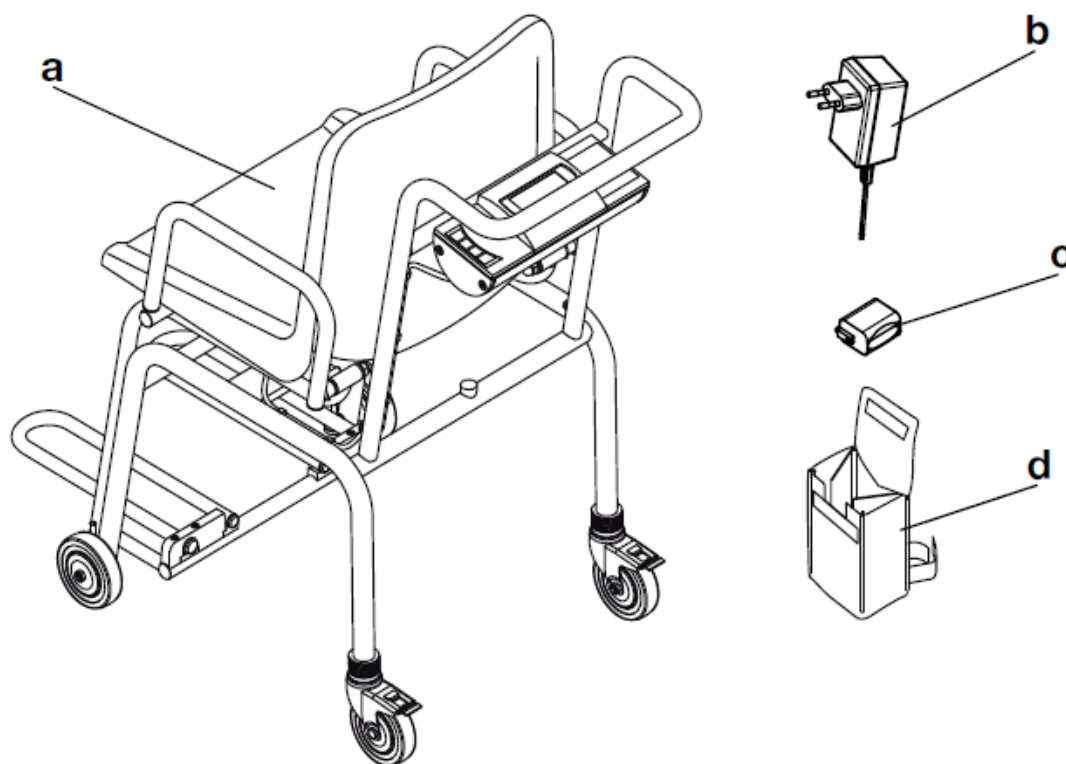
(Poznámka: na displeji nejsou mezery)

Zjištěná zařízení (počet):

- 1: Osobní váha
- 2: Měřidlo délky
- 3: Bezdrátová tiskárna
- 4: Počítač s bezdrátovým modulem USB
- 7: Dětská váha

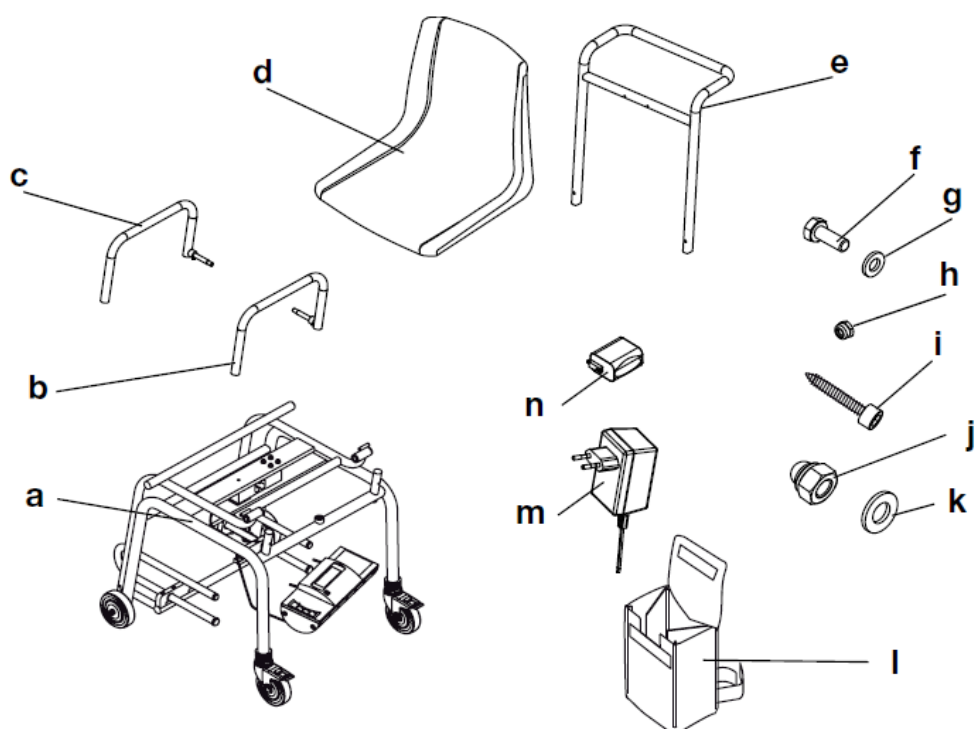
5. NEŽ ZAČNETE ...

5.1 Obsah dodávky, smontováno



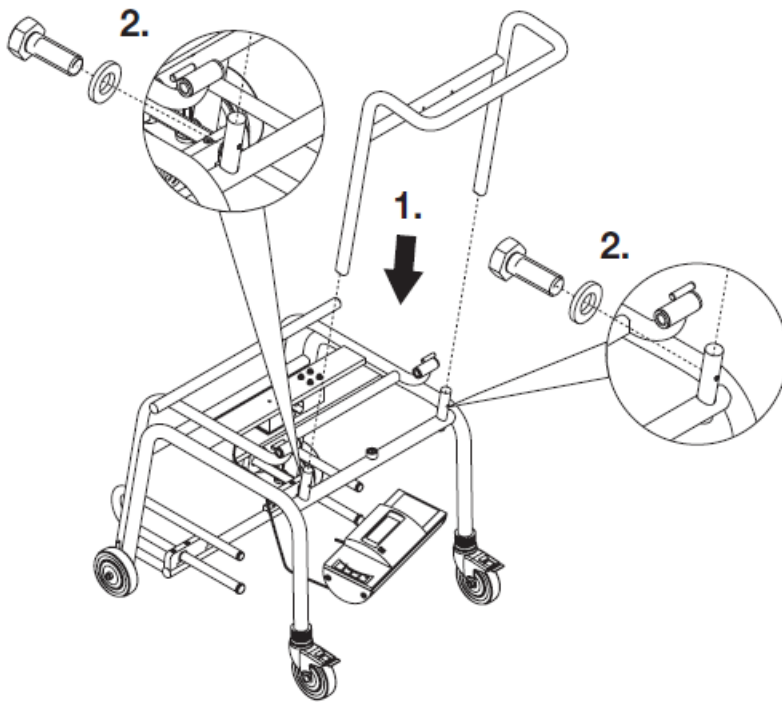
Č.	Součásti	Počet kusů
a	Váha	1
b	Napájecí zdroj	1
c	Blok dobíjecích baterií	1
d	Pouzdro na napájecí zdroj seca 471	1
	Návod k použití, není na obrázku	1

5.2 Rozsah dodávky, částečně smontováno



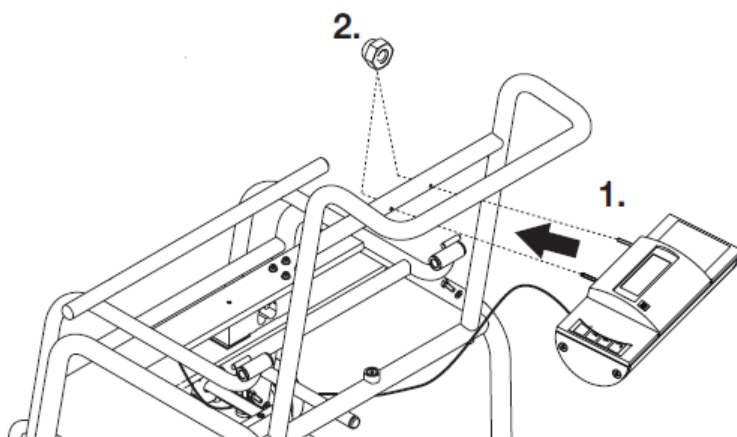
Č.	Součásti	Počet kusů
a	Základní rám, kompletní - Rám sedadla - Kryt displeje s připojením k váhovému snímači - Kabel váhového snímače s kabelovými sponami - Opěrky nohou	1
b	Loketní opěrka, levá	1
c	Loketní opěrka, pravá	1
d	Sedák	1
e	Tlačná rukojeť	1
f	Šroub s vnitřním šestihranem M6 x 16	2
g	Podložka 6,4 mm	2
h	Samojistná matice s vnitřním šestihranem M4	2
i	Šroub do plechu, s vnitřním šestihranem, 6,3 x 38 4	4
j	Matice s vnitřním šestihranem, M10	2
k	Podložka 10,5 mm	2
l	Pouzdro na napájecí zdroj seca 471	1
m	Napájecí zdroj	1
n	Blok dobíjecích baterií	1
	Imbusový klíč, SW5 mm, není zobrazen 1	1
	Návod k použití, není zobrazen	1

5.3 Sestavení přístroje



Montáž rukojeti

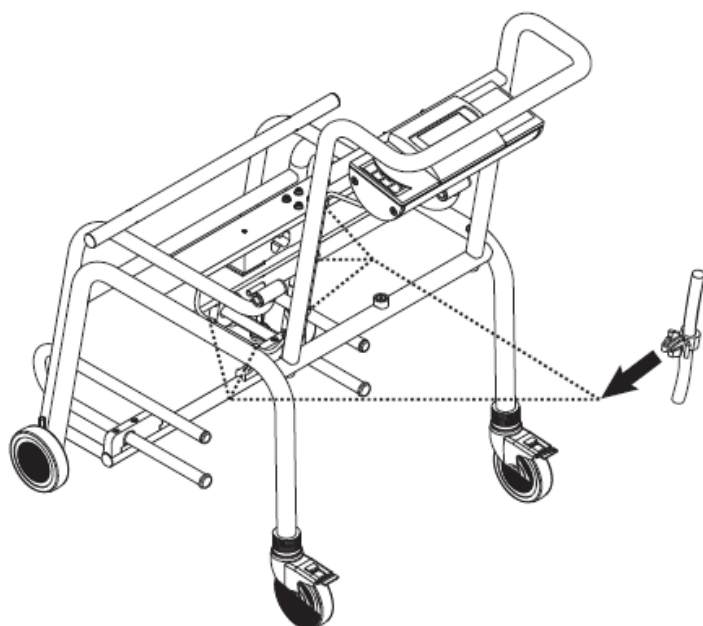
1. Nasadíte rukojeť na čepy spodního rámu.
2. Rukojeť přišroubujete ke spodnímu rámu (2 ks šestihranných šroubů M6x16 s podložkou 6,4 mm).



Montáž krytu displeje

1. Zasuňte upevňovací šrouby krytu displeje otvory v rukojeti.
2. Přišroubujte kryt displeje k rukojeti (2 x šestihranná matice M4, samosvorná).

Upevnění kabelu váhové buňky



POZOR!

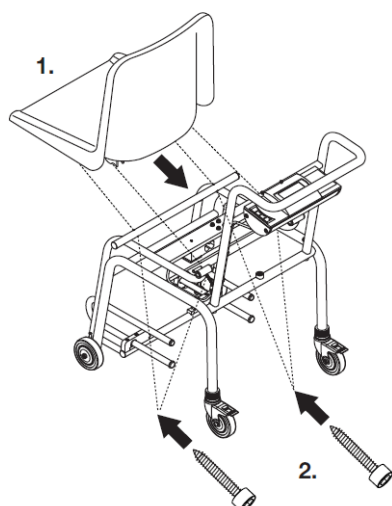
Porucha způsobená chybou při montáži

Pokud jsou kabely namontovány tak, že jsou vystaveny nadměrnému namáhání, např. jsou-li prudce ohnuté nebo jsou-li konektory ulomené, může to vést k nesprávnému zobrazení a selhání displeje.

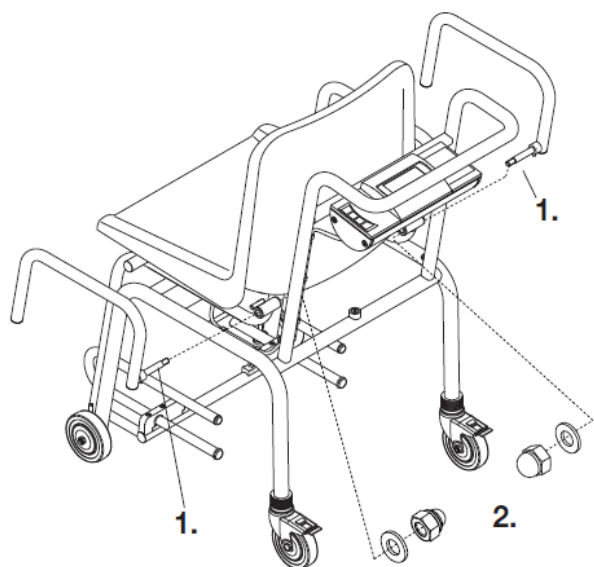
- Vedte všechny kabely tak, aby nebyly příliš prudce ohnuté a aby nedošlo k ulomení konektorů.
- Zajistěte odlehčení tahu tak, že všechny kabely uložíte do příslušných kabelových svazků.

- ❖ Zatlačte kabelové spony (z výroby připevněné ke kabelu snímače hmotnosti) do otvorů na spodním rámu a na rukojeti, dokud nezacvaknou.

Sestavení sedadla



1. Umístěte sedadlo na rám sedadla.
2. Přišroubujte sedadlo k rámu sedadla (4 ks plechových šroubů s vnitřním šestihranem, 6,3 x 38).



Montáž područek

POZOR!

Porucha způsobená chybou při montáži

Pokud je loketní opěrka před montáží nesprávně umístěna, nelze ji po montáži sklopit dolů.

– Umístěte loketní opěrku tak, jak je znázorněno na obrázku.

1. Prostrčte šroub pro uchycení loketní opěrky skrz pouzdro závěsu rámu sedadla.

1. Vložte šroub pro loketní opěrku skrz pouzdro závěsu rámu sedadla.

2. Přišroubujte loketní opěrku k rámu sedadla (1x čtvercová matice M10 s podložkou 10,5 mm).

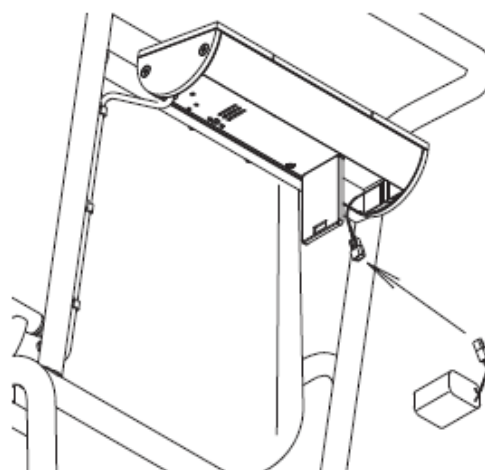
3. Opakujte kroky 1 a 2 pro druhou loketní opěrku.

5.4 Zapojení napájení

Váha je napájena pomocí sady dobíjecích baterií nebo napájecího zdroje (obojí je součástí dodávky).

Vložte dobíjecí baterii

1. Stiskněte západku přihrádky na baterie.
2. Sklopte víko přihrádky na baterie dolů.
3. Odpojte propojovací kabel z přihrádky na baterie.
4. Připojte propojovací kabel k dobíjecí baterii.
5. Vložte dobíjecí baterii do přihrádky na baterie.
6. Zavřete přihrádku na baterie.



Připojte napájecí zdroj

Přídavný akumulátor se nabíjí pomocí dodaného napájecího zdroje.



VAROVÁNÍ!

Riziko úrazu a poškození přístroje při použití nesprávného napájecího zdroje

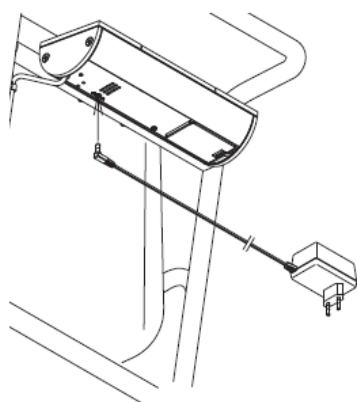
Napětí dodávané standardními napájecími

zdroji může být vyšší, než je uvedeno v jejich specifikaci.

To může způsobit přehřátí váhy, vznik požáru, roztavení nebo zkrat.

– Používejte pouze originální napájecí zdroje seca s výstupním napětím 9 V nebo regulovaným 12 V.

1. Zapojte do napájecího zdroje zástrčku odpovídající vašemu napájení.
2. Zapojte konektor napájecího zdroje do připojovací zásuvky váhy.
3. Zapojte napájecí zdroj do síťové zásuvky.
4. Při prvním nabíjení nechte váhu nabíjet v síti alespoň 24 hodin, aby se akumulátorový blok zcela nabil.



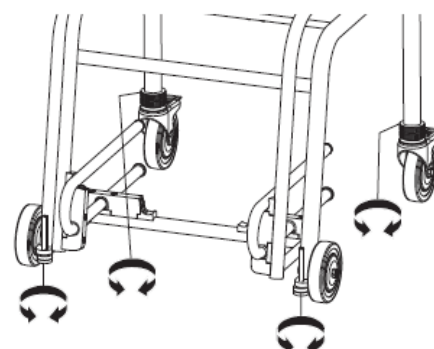
6. PROVOZ

6.1 Vyrovnání váhy

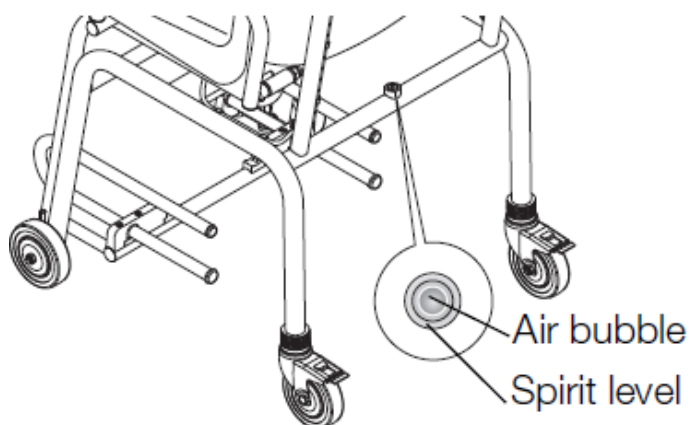
1. Umístěte váhu na pevný a rovný povrch.

2. Vyrovnajte váhu.

– Pomocí šroubů s hlavou s rýhováním na předních přenosových válečcích



– Pomocí šroubů s rýhovanou hlavou na zadních přenosových válečcích



Vzduchová bublinka ve vodovaze musí být umístěna uprostřed kruhu.

6.2 Vážení



POZOR!

Pacienti se mohou při pádu zranit

Osoby s omezenou pohyblivostí mohou upadnout, pokud se pokusí na váhu usednout.

- Ujistěte se, že jsou brzdy koleček váhy zapnuté.
- Osobám s omezenou pohyblivostí při usedání pomozte
- Nechte opěrky nohou sklopené a zasunuté, dokud pacient na váhu neusedne.

POZOR!

Pacientům hrozí zranění, pokud se jim zachytí končetiny.

Pacientovi se mohou zachytit ruce a paže mezi sedadlem a spodním rámem nebo mezi sedadlem a opěrkami rukou.

- Zajistěte, aby měl pacient během vážení ruce a paže na opěrkách rukou nebo na klíně.

POZOR!

Nesprávné měření v důsledku odklonu síly. Pokud se mezi sedadlo a rám zachytí příslušenství (např. taška na napájecí zdroj) nebo oděv, hmotnost nebude změřena správně.

Pokud pacient nemá nohy na opěrkách, hmotnost nebude změřena správně.

- Ujistěte se, že mezi sedadlem a rámem není žádné příslušenství ani oděv.
- Ujistěte se, že jsou během vážení sklopené opěrky rukou.
- Ujistěte se, že má pacient během vážení nohy na opěrkách nohou.

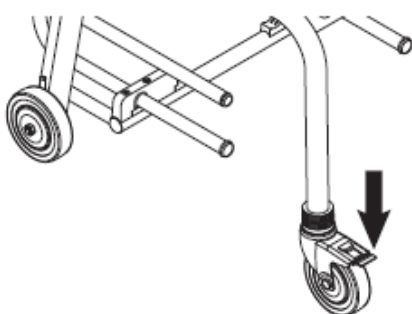
Zapnutí váhy

- ❖ Stiskněte tlačítko Start.

Na displeji se zobrazí **seca** a poté rychle proběhnou všechny položky na displeji.

Váha je připravena k provozu, jakmile se na displeji zobrazí hodnota **0,00**.

Pokud je zařízení napájeno z napájecího zdroje, objeví se na displeji symbol



Zahájení vážení

1. Zablokujte brzdy zadních přepravních koleček.

2. Sklopte loketní opěrku směrem dozadu, aby se pacient mohl snáze posadit.

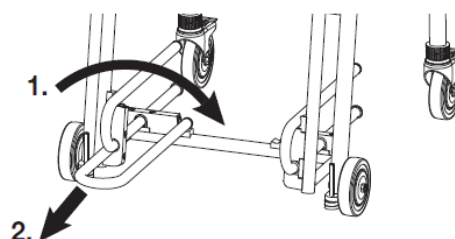
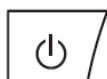


3. Ujistěte se, že na váze není žádná zátěž.

4. Zapněte váhu.

5. Požádejte pacienta, aby se posadil na váhu.

6. Sklopte opěrky nohou.



7. Sklopte opěrky nohou až na doraz.
8. Požádejte pacienta, aby si nohy položil na opěrky.
9. Sklopte opěrky rukou.
10. Odečtete výsledek měření.



Odpočet přidané hmotnosti (TARA)

Funkci TARE můžete použít k tomu, aby výsledek vážení nebyl ovlivněn dodatečnou hmotností (např. ručníkem nebo podložkou na vážní ploše).

POZOR!

Nesprávné měření s odbočkou síly

Pokud je dodatečná zátěž (např. velký ručník) v kontaktu s povrchem, na kterém váha stojí, nebude váha měřit správně.

– Ujistěte se, že je jakákoli dodatečná zátěž umístěna pouze na vážicí plochu váhy.

1. Zapněte váhu.
2. Umístěte dodatečnou zátěž na váhu.
3. Podržte šipku (podržet/tara), dokud se na displeji neobjeví „NET“.
4. Počkejte, až přestane displej blikat a nahradí ho hodnota 0,00.
5. Zvažte pacienta podle pokynů v části „Zahájení vážení“.
6. Odečtete naměřený výsledek. Přidaná hmotnost byla automaticky odečtena.
7. Chcete-li funkci TARE deaktivovat, stiskněte šipku (hold/tare), dokud se na displeji již nezobrazí „NET“, nebo váhu vypněte.



POZNÁMKA:

Maximální hmotnost, kterou lze zobrazit, se snižuje o hmotnost předmětů, které již byly na váhu položeny.

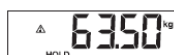
Trvalé zobrazení naměřeného výsledku (HOLD)

Pokud aktivujete funkci HOLD, hodnota vážení zůstane zobrazena i po sejmutí zátěže.


To vám umožní věnovat se pacientovi před zaznamenáním hmotnosti.

1. Zkontrolujte, zda na váze není žádný náklad.
2. Zapněte váhu.
3. Zvažte pacienta podle pokynů v části „Spuštění vážení“.
4. Krátce stiskněte šipku (zadržení/tara).






Displej bude blikat, dokud nebude naměřena stabilní hmotnost.

Poté se naměřená hodnota trvale zobrazí. Zobrazí se symbol  (funkce bez možnosti kalibrace) a hlášení „HOLD“.



5. Chcete-li funkci HOLD deaktivovat, krátce stiskněte šipku **(hold/tare).**

Symbol  a hlášení „HOLD“ se již nezobrazí.

POZNÁMKA:

Je-li aktivována funkce automatického přidržení, hodnota hmotnosti se automaticky trvale zobrazuje, dokud se váha sama nevypne nebo není vypnuta (viz „Aktivace funkce automatického přidržení (Ahold)“ na straně 24).

Zjistěte a vyhodnoťte index tělesné hmotnosti (BMI)

Index tělesné hmotnosti porovnává výšku a hmotnost, a proto poskytuje přesnější údaje než Brocuv vzorec pro výpočet ideální hmotnosti. Zahrnuje rozmezí tolerance, které je z hlediska zdraví považováno za ideální.

1. Zkontrolujte, zda na váze není žádné zatížení.

2. Zapněte váhu.

3. Krátce stiskněte šipku (bmi/menu). Zobrazí se hlášení „BMI“.

Na displeji blikají šipky. Zobrazí se naposledy zadaná výška.

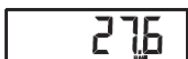
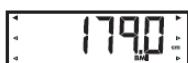
4. Tuto výšku můžete buď potvrdit, nebo pomocí šipek vybrat jinou hodnotu.

5. Potvrďte výběr tlačítkem Enter (odeslat/tisk).

6. Zvažte pacienta podle popisu v části „Zahájení vážení“.

7. Odečtěte hodnotu BMI a porovnejte ji s níže uvedenými kategoriemi.

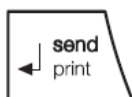
8. Chcete-li funkci BMI deaktivovat, krátce stiskněte tlačítko Enter (odeslat/tisk).



BMI	Vyhodnocení
Pod 18,5	Pacient má podváhu. Může se jednat o sklony k anorexii. Doporučuje se, aby pacient přibral na váze, aby se zlepšila jeho pohoda a výkonnost. V případě pochybností je třeba konzultovat s odborníkem.
Mezi 18,5 a 24,9	Pacientova váha je v normálu.
Mezi 25 a 30 (preobezita)	Pacient má mírnou až střední nadváhu a měl by zhubnout, pokud již trpí nějakým onemocněním (např. cukrovkou, vysokým krevním tlakem, dnou, poruchami metabolismu tuků).
Přes 30	Pacient musí co nejdříve zhubnout, protože jeho současná váha zatěžuje metabolismus, krevní oběh i kostru. Doporučuje se důsledně dodržovat dietu, dostatek pohybu a behaviorální terapii. V případě pochybností je třeba konzultovat odborníka.

Přenos naměřených výsledků do rádiového přijímače

Je-li váha zapojena do bezdrátové sítě seca 360°, může výsledky měření odesílat do přístrojů připravených k příjmu (bezdrátové tiskárny, PC s bezdrátovým adaptérem USB) pouhým stisknutím tlačítka.



❖ Stiskněte klávesu Enter (odeslat/tisknout).

- Krátké stisknutí klávesy: Odeslat naměřené výsledky do všech zařízení připravených k příjmu
- Podržení klávesy: Vytisknout naměřený výsledek pomocí

Automatický výpočet a tisk BMI

Pokud používáte tuto váhu s bezdrátovou tiskárnou a měřidlem výšky ze systému **seca 360° wireless**, můžete automaticky vypočítat a vytisknout hodnotu BMI.

POZNÁMKA:

Podmínkou pro použití této funkce je, aby byla zařízení přihlášena do bezdrátové skupiny (viz „Bezdrátová síť seca 360°“ na straně 77).

1. Proveďte vážení.
2. Krátce stiskněte tlačítko Enter (**odeslat/tisknout**) na váze. Naměřená hodnota se odešle do bezdrátové tiskárny, ale nevytiskne se.
3. Změřte výšku.

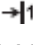
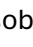

4. Podržte stisknuté tlačítko Enter (**odeslat/tisk**) na zařízení pro měření délky.

Naměřená hodnota se odešle do bezdrátové tiskárny.

Vypočítá se BMI.

Výška, hmotnost a BMI se vytisknou.

Automatické přepínání vážného rozsahu

Váha je vybavena dvěma vážnými rozsahy. Ve vážném rozsahu 1  je k dispozici jemnější dělení zobrazení hmotnosti při snížené nosnosti. Ve vážném rozsahu 2  můžete využít vyšší nosnost váhy s přizpůsobeným dělením zobrazení hmotnosti. Ve vážném rozsahu 3  můžete využít maximální nosnost váhy.

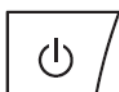
Po zapnutí váhy je aktivní vážní rozsah 1. Pokud je překročena určitá hmotnost, váha se automaticky přepne na příslušný vážní rozsah.

Chcete-li se vrátit do vážního rozsahu 1, postupujte takto:

- ❖ Odstraňte veškeré břemeno z váhy.

Vážní rozsah 1 je opět aktivován.

Vypnutí váhy



- ❖ Stiskněte tlačítko Start.

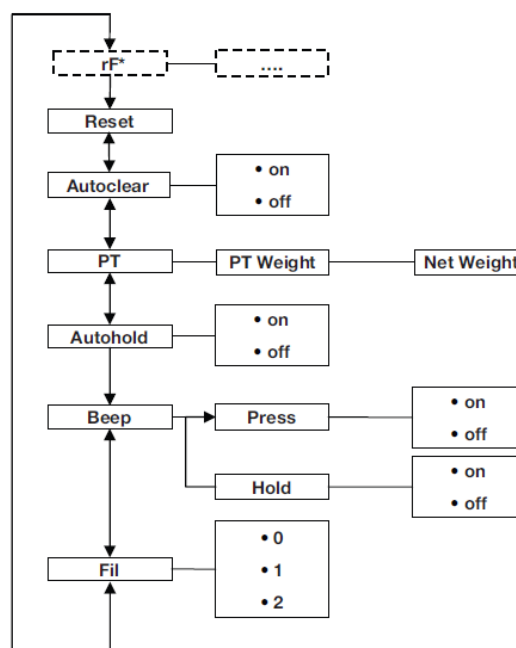
POZNÁMKA:

Při provozu na dobíjecí baterie se váha po krátké době vypne, pokud na ní není žádné zatížení.

6.3 Další funkce (nabídka)

V nabídce váhy jsou k dispozici další funkce. Díky tomu můžete váhu dokonale přizpůsobit svým vlastním potřebám.

* Položka nabídky „rF“ je popsána v části „Ovládání váh v bezdrátové skupině (nabídka)“ na straně 28.



Ovládání v nabídce 1. Zapněte váhu.

2. Podržte stisknuté tlačítko se šipkou (**bmi/menu**), dokud se



AHOLD

nezobrazí nabídka. Na displeji se zobrazí naposledy vybraná položka nabídky

(zde: Autohold „Ahold“).



FIL

3. Stiskněte a držte jedno z tlačítek se šipkou, dokud se na displeji

nezobrazí požadovaná položka nabídky (zde: útlum „Fil“).



FIL 0

4. Potvrďte výběr tlačítkem Enter (**send/print**).

Zobrazí se aktuální volba pro tuto položku menu nebo podmenu (zde level „0“).



FIL 2

5. Chcete-li změnit výběr nebo vyvolat jiné podmenu, stiskněte a držte jedno ze směrových tlačítek, dokud se nezobrazí požadovaná volba (zde: level „2“).



FIL 2

6. Potvrďte výběr klávesou Enter (**odeslat/tisknout**). Menu opustíte automaticky.

7. Chcete-li provést další výběry, znovu vyvolejte menu a postupujte podle výše uvedeného popisu.

POZNÁMKA:

Pokud po dobu cca 24 sekund nestisknete žádnou klávesu, menu opustíte automaticky.

Vymazat uložené hodnoty automaticky (AClr)

Aby se v paměti přístroje neuchovávaly zastaralé naměřené hodnoty

a nedocházelo tak k nesprávnému výpočtu BMI, můžete váhu nastavit tak, aby se naměřené hodnoty automaticky vymazaly po 5 minutách.

POZNÁMKA:

U některých modelů je tato funkce již z výroby aktivována. V případě potřeby můžete tuto funkci deaktivovat.

AClr

1. V nabídce vyberte položku „AClr“.

2. Potvrďte výběr.

3. Vyberte požadované nastavení:

On

– Zapnuto

– Vypnuto

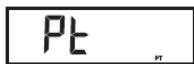
4. Potvrďte výběr.

Nabídka se automaticky zavře.

Trvalé uložení přídatné hmotnosti (Pt)

Pomocí funkce předběžné tárování můžete trvale uložit přídatnou hmotnost a automaticky ji odečíst od naměřeného výsledku. Můžete například uložit paušální hodnotu jako hmotnost obuvi a oděvu a poté ji vždy odečíst od naměřeného výsledku, když je pacient vážen v plném oblečení.

1. V nabídce vyberte položku „Pt“.



Zobrazí se hlášení „Pt“.

2. Potvrďte výběr.



Na displeji blikají šipky.

Zobrazí se naposledy uložená přidaná hmotnost.

3. Uloženou hodnotu můžete potvrdit nebo ji upravit pomocí šipek.

POZNÁMKA:

Pokud zadáte hodnotu „0“, funkce se vypne. Zpráva „Pt“ se již nebude zobrazovat.

4. Potvrďte výběr.
5. Požádejte pacienta, aby se posadil na váhu.

Zobrazí se hmotnost pacienta.



Uložená přidaná hmotnost byla automaticky odečtena.



6. Chcete-li tuto funkci deaktivovat, vyberte v nabídce znovu položku „Pt“.

7. Potvrďte výběr.

Funkce je deaktivována.

Nabídku opustíte automaticky.

POZNÁMKA:

Po vypnutí váhy se tato funkce vypne. Při opětovném zapnutí váhy se již nezobrazí hlášení „Pt“.

Aktivace funkce Autohold (Ahold)

Pokud aktivujete funkci Autohold, výsledek měření každého vážení zůstane zobrazen i po sejmutí břemene. To znamená, že již nemusíte ručně aktivovat funkci Hold při každém vážení.

POZNÁMKA:

U některých modelů je tato funkce již aktivována z výroby. V případě potřeby můžete tuto funkci deaktivovat.

1. V nabídce vyberte položku „Ahold“.

2. Potvrďte výběr.

Zobrazí se aktuální nastavení.

3. Vyberte požadované nastavení:

– Zapnuto

– Vypnuto

4. Potvrďte výběr.

Nabídka se automaticky zavře.

Aktivace zvukových signálů (PÍPÁNÍ)

Můžete si zvolit, zda se má ozvat zvukový signál při každém stisknutí tlačítka nebo po dosažení stabilní hodnoty vážení. Druhá možnost je relevantní pro funkci Hold/Autohold.

POZNÁMKA:

Funkce „Zvukový signál při stabilní hodnotě vážení“ je z výroby aktivována. V případě potřeby můžete tuto funkci deaktivovat.

1. V nabídce vyberte položku „BEEP“.

2. Potvrďte výběr.

3. Vyberte jednu z následujících možností:

– Stisknutí: Zvukový signál při každém stisknutí tlačítka

– Držení: Zvukový signál při stabilní hodnotě vážení.

4. Potvrďte výběr.

Zobrazí se aktuální volba.

5. Vyberte požadované nastavení:

– Zapnuto

– Vypnuto

6. Potvrďte výběr.

Z menu se automaticky vrátíte.

7. Pokud chcete aktivovat zvukový signál také pro druhou funkci, postup opakujte.

Vyberte útlum (Fil)

Pomocí útlumu (Fil = filtr) můžete omezit případné

rušení během vážení (např. způsobené pohybem pacienta).

1. V nabídce vyberte položku „Fil“.

2. Potvrďte výběr.

Zobrazí se aktuální nastavení.

3 Vyberte úroveň útlumu.

– 0: žádný útlum

– 1: mírný útlum

– 2: vysoký útlum

4. Potvrďte výběr.

Z menu se automaticky vrátíte.

Obnovení továrního nastavení (RESET)

Můžete obnovit tovární nastavení u následujících funkcí:

Funkce	Tovární nastavení
Autohold (Ahold)	v závislosti na modelu
Akustický signál (Stisknutí)	vypnuto
Akustický signál (Podržení)	zapnuto
Útlum (Fil)	0
Automatické vymazání (Aclear)	v závislosti na modelu
Předtárování (Pt)	0 kg
Výška pro index tělesné hmotnosti (BMI)	170 cm
Bezdrátový modul (SYS)	vypnutý
Automatické odeslání (ASend)	vypnuto
Automatický tisk (APrt)	vypnutý

POZNÁMKA:

Při obnovení továrního nastavení se bezdrátový modul vypne. Data stávajících bezdrátových skupin zůstanou v paměti. Tyto skupiny není nutné nastavovat znovu.

1. V nabídce vyberte položku „Reset“.

2. Potvrďte výběr.

Nabídka se automaticky zavře.

3. Vypněte váhu.

Tovární nastavení bude obnoveno a bude k dispozici při příštím zapnutí váhy.

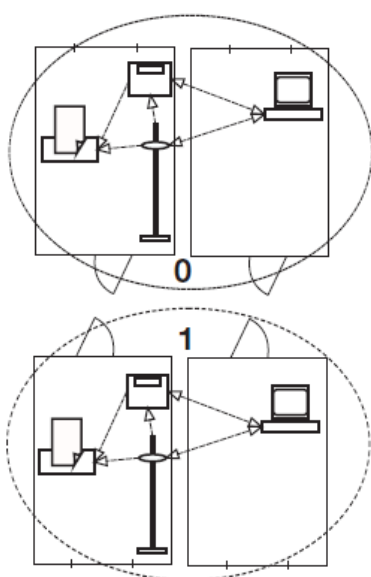
7. BEZDRÁTOVÁ SÍŤ SECA 360°

7.1 Úvod

Toto zařízení je vybaveno bezdrátovým modulem. Tento bezdrátový modul umožňuje bezdrátový přenos naměřených výsledků za účelem analýzy a dokumentace. Data lze přenášet do následujících zařízení:

- bezdrátová tiskárna seca
- počítač s bezdrátovým modulem USB

Bezdrátové skupiny seca



Bezdrátová síť seca 360° pracuje s bezdrátovými skupinami. Bezdrátová skupina je virtuální seskupení vysílačů a přijímačů. Pokud chcete používat více vysílačů a přijímačů stejného typu, lze u tohoto zařízení nastavit až 3 bezdrátové skupiny (0, 1, 2).

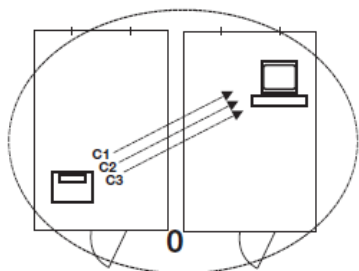
Nastavení několika bezdrátových skupin zajišťuje spolehlivý přenos naměřených hodnot se správnou adresou při použití více než jedné vyšetřovací místnosti s podobným vybavením.

Maximální vzdálenost mezi vysílači a přijímači je přibližně 10 metrů. Tento dosah se může za určitých místních podmínek snížit, např. v závislosti na tloušťce a typu stěn.

V rámci jedné bezdrátové skupiny je možná následující kombinace zařízení:

- 1 sada dětských vah
- 1 sada osobních vah
- 1 zařízení pro měření délky
- 1 bezdrátová tiskárna seca
- 1 PC s bezdrátovým modulem seca USB

Kanály



Zařízení mezi sebou komunikují v rámci každé bezdrátové skupiny prostřednictvím tří kanálů (C1, C2, C3). To zajišťuje spolehlivý a bezproblémový přenos dat.

Při nastavování bezdrátové skupiny s váhami zařízení navrhne tři kanály, které zaručují optimální přenos dat. Doporučujeme přijmout navržená čísla kanálů.

Čísla kanálů (0–99) můžete také vybrat ručně například pokud chcete nastavit více než jednu bezdrátovou skupinu.

Kanály musí být od sebe dostatečně vzdálené, aby byl zajištěn bezproblémový přenos dat. Doporučujeme vzdálenost minimálně 30. Každé číslo kanálu smí být použito pouze pro jeden kanál.

Příklad konfigurace; čísla kanálů při nastavení 3 bezdrátových skupin v rámci jedné ordinace:

- Bezdrátová skupina 0: C1=_0, C2= 30, C3=60
- Bezdrátová skupina 1: C1=10, C2=40, C3=70
- Bezdrátová skupina 2: C1=20, C2=50, C3=80

Detekce zařízení

Pokud chcete s váhou vytvořit bezdrátovou skupinu, váha vyhledá další aktivní zařízení ze systému **seca 360° wireless**. Detekovaná zařízení se zobrazí na displeji váhy jako moduly (např.

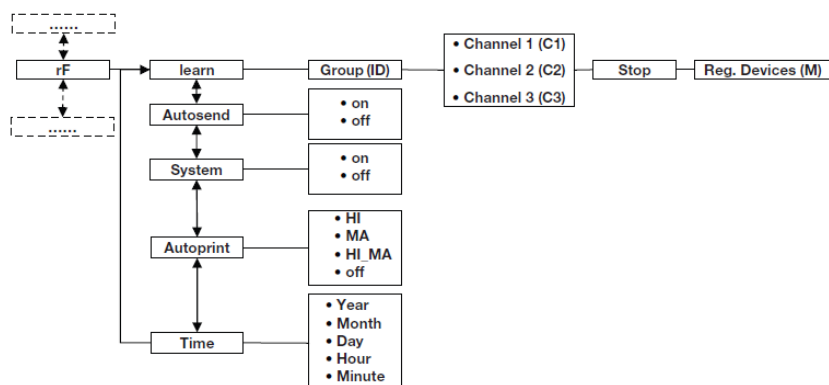
MO 3). Význam čísel je následující:

- 1: Osobní váha
- 2: Měřidlo délky
- 3: Bezdrátová tiskárna
- 4: PC s bezdrátovým modulem seca USB
- 7: Dětská váha
- 5, 6 a 8–12: Vyhrazeno pro rozšíření systému

7.2 Ovládání váhy v bezdrátové skupině (nabídka)

Všechny funkce potřebné k ovládání přístroje v bezdrátové skupině seca najdete v podnabídce „rF“.

Informace o tom, jak se v nabídce pohybovat, najdete na straně 23.



Aktivace bezdrátového modulu (SYS)

Zařízení je dodáváno s deaktivovaným bezdrátovým modulem. Je nutné jej aktivovat, než budete moci nastavit bezdrátovou skupinu.

POZNÁMKA:

Po aktivaci bezdrátového modulu se zvýší spotřeba energie zařízení. Doporučujeme používat napájecí zdroj při provozu zařízení v bezdrátové síti.

1. Zapněte zařízení.
2. V podnabídce „rf“ vyberte položku „SYS“.
3. Potvrďte výběr.

4. Vyberte možnost „Zapnuto“.
5. Potvrďte výběr.

Z nabídky se automaticky vrátíte.

Nastavení bezdrátové skupiny (Lrn)

Pro nastavení bezdrátové skupiny postupujte následovně:

1. Zapněte zařízení.
2. Otevřete nabídku.
3. V nabídce vyberte položku „rF“.
4. Potvrďte výběr.
5. V podnabídce „rf“ vyberte položku „lrn“ (learn).
6. Potvrďte výběr.

Zobrazí se aktuálně vybraná bezdrátová skupina (zde: bezdrátová skupina 0 „ID 0“).

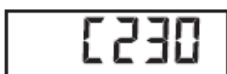
Pokud bezdrátová skupina „0“ již existuje, použijte šipky k výběru jiného ID (zde: bezdrátová skupina 1 „ID 1“).

7. Potvrďte výběr bezdrátové skupiny.

Zařízení navrhne číslo kanálu pro kanál 1 (zde C1 „0“).

Můžete buď přijmout navrhované číslo kanálu nebo vybrat jiné číslo kanálu pomocí šipek.

8. Potvrďte výběr pro kanál 1.

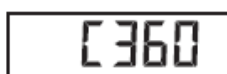


Přístroj navrhne číslo kanálu pro kanál 2 (zde C2 „30“). Můžete buď přijmout navrhované číslo kanálu, nebo vybrat jiné číslo kanálu pomocí šipek.

POZNÁMKA:

Dvouciferná čísla kanálů se zobrazují bez mezery. Zobrazení „C230“ znamená: kanál „2“, číslo kanálu „30“.

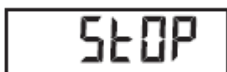
9. Potvrďte výběr pro kanál 2.



Přístroj navrhne číslo kanálu pro kanál 3 (zde C3 „60“). Můžete buď přijmout navrhované číslo kanálu nebo vybrat jiné číslo kanálu pomocí šipek.

10. Potvrďte výběr pro kanál 3.

Na displeji se objeví zpráva **StOp**. Přístroj čeká na signály od jiných zařízení s rádiovým přenosem v dosahu.



POZNÁMKA:

U některých zařízení je nutné dodržet speciální postup zapnutí, mají-li být začleněna do bezdrátové skupiny. Prostudujte si uživatelský manuál k jednotlivým zařízením.

11. Zapněte zařízení, které chcete začlenit do bezdrátové skupiny, např. bezdrátovou tiskárnu. Jakmile bude bezdrátová tiskárna detekována, ozve se zvukový signál.

POZNÁMKA:

Jakmile integrujete bezdrátovou tiskárnu do bezdrátové skupiny, musíte vybrat možnost tisku (menu\rf\APrt) a nastavit čas (menu\rf\time).

12. Opakujte krok 11 pro všechna zařízení, která chcete začlenit do bezdrátové skupiny.

13. Stisknutím klávesy Enter ukončete vyhledávání.

14. Stiskněte jednu ze šipek, abyste zjistili, která zařízení byla detekována (zde: Mo 3 pro bezdrátovou tiskárnu).

Jakmile do bezdrátové skupiny připojíte několik zařízení, několikrát stiskněte šipky, abyste ověřili, zda váha detekovala všechna zařízení.

15. Stiskněte klávesu Enter pro opuštění nabídky nebo počkejte, až se nabídka zavře automaticky.

Aktivace automatického odesílání (ASend)

Váhu můžete nakonfigurovat tak, aby byly výsledky měření automaticky odesílány všem příjemcům připraveným k příjmu přihlášeným do stejné bezdrátové skupiny (např.: bezdrátová tiskárna, PC s bezdrátovým modulem USB).

POZNÁMKA:

Pokud používáte bezdrátovou tiskárnu, ujistěte se, že není jako možnost tisku nastavena hodnota „vypnuto“ (viz „Výběr možnosti tisku (APrt)“ na straně 81).

1. Zapněte zařízení.

2. V podnabídce „rf“ vyberte položku nabídky „ASend“ a potvrďte výběr.

3. Vyberte „zapnuto“ a potvrďte výběr.

Nabídku opustíte automaticky.

Vyberte možnost tisku (APrt)

Zařízení můžete nastavit tak, aby se naměřené výsledky automaticky tiskly na bezdrátové tiskárně připojené k bezdrátové skupině.

POZNÁMKA:

Tato funkce je k dispozici pouze v případě, že byla pomocí funkce „learn“ do bezdrátové skupiny přidána bezdrátová tiskárna seca.

Postup:

1. Zapněte přístroj.

2. V podnabídce „rf“ vyberte položku nabídky „APrt“ a potvrďte výběr.

3. Proveďte příslušný výběr pro vaši kombinaci přístrojů:

– HI: Naměřené hodnoty z přístrojů na měření délky



Nastavení času (Time)



– MA: Naměřené hodnoty z váhy

– HI_MA: Naměřené hodnoty z délkových měřicích přístrojů a váhy

– off: Žádný automatický výtisk, výtisk pouze v případě, že bude během vážení podržena klávesa Enter.

4. Potvrďte výběr.

– Menu opustíte automaticky.

Systém můžete nakonfigurovat tak, aby bezdrátová tiskárna automaticky přidávala datum a čas k naměřeným výsledkům. K tomu je nutné nejprve nastavit datum a čas na zařízení a přenést je do interních hodin bezdrátové tiskárny.

POZNÁMKA:

Tato funkce je k dispozici pouze v případě, že byla použita funkce „learn“ k integraci bezdrátové tiskárny seka do bezdrátové skupiny.

1. Zapněte zařízení.

2. V podnabídce „rf“ vyberte položku „Čas“.

3. Potvrďte výběr.

Zobrazí se aktuální volba pro rok (Year).

4. Vyberte správný rok.

5. Potvrďte výběr.

6. Opakujte kroky 3. a podle potřeby pro měsíc **Mon** den **dAy** hodinu **hour** a minutu **Min**

7. Vždy potvrďte svůj výběr.

Po potvrzení volby pro Minutu automaticky opustíte menu. Tyto volby budou automaticky přeneseny do bezdrátové tiskárny.

Bezdrátová tiskárna automaticky přidává datum a čas ke každému výtisku.

POZNÁMKA:


Další informace o obsluze bezdrátové tiskárny naleznete v její uživatelské příručce.

8. ČIŠTĚNÍ

Sedák a rám čistěte podle potřeby pomocí běžného čisticího prostředku nebo komerčního dezinfekčního prostředku. Řiďte se pokyny výrobce. K čištění v žádném případě nepoužívejte abrazivní nebo žíravé čisticí prostředky, lih, benzín ani podobné látky. Tyto prostředky mohou poškodit

vysoce kvalitní povrchovou úpravu.

9. CO DĚLAT, POKUD ...?

Porucha	Příčina/řešení
... se při vážení nezobrazuje žádná hmotnost?	Váha není napájena. - Zkontrolujte, zda je váha zapnutá - Zkontrolujte, zda je vložen akumulátorový blok
... 0,00 se nezobrazí před vážením?	Na váhu byl položen náklad ještě předtím, než byla zapnuta. - Odstraňte náklad - Vypněte váhu a znovu ji zapněte
... rozsvítí se segment trvale, nebo vůbec ne?	V tomto místě došlo k poruše. - Uvědomte údržbu.
 se zobrazí?	Napětí akumulátorového bloku klesá. - Akumulátorový blok co nejdříve nabijte
... se zobrazí bAtt ?	Akumulátor je vybitý. - Nabijte akumulátor
... se zobrazí hlášení „ StOp “?	Bylo překročeno maximální zatížení. - Snižte zatížení
... temp se zobrazí?	Okolní teplota váhy je příliš vysoká nebo příliš nízká. - Umístěte váhu do prostředí s teplotou mezi +10 °C a +40 °C - Počkejte přibližně 15 minut, než se váha přizpůsobí okolní teplotě
... pokud se po zapnutí poprvé přenesou naměřené výsledky a ozvou se dva akustické signály?	<ul style="list-style-type: none"> • Přístroj nebyl schopen odeslat žádné výsledky měření do bezdrátového přijímače (bezdrátová tiskárna seca nebo počítač s bezdrátovým adaptérem seca USB). - Zkontrolujte, zda jsou váhy připojeny k bezdrátové síti. - Zkontrolujte, zda je přijímač zapnutý.

	<ul style="list-style-type: none"> • V blízkosti se nacházejí zařízení využívající rádiové frekvence (např. mobilní telefony), která ruší příjem. - Ujistěte se, že jsou zařízení pracující v rádiovém pásmu umístěna alespoň 1 metr od vysílačů a přijímačů v bezdrátové síti seba. <p>POZNÁMKA: Pokud takové rušení není odstraněno, nebude při následujících pokusech o přenos vydáno žádné další akustické varování.</p>
... v nabídce RF je viditelná pouze položka „SYS“?	<ul style="list-style-type: none"> • Bezdrátový modul je deaktivován. - Aktivujte bezdrátový modul (viz „Aktivace bezdrátového modulu (SYS)“ na straně 29).
... jsou v nabídce RF viditelné položky „SYS“ a „Lrn“?	<ul style="list-style-type: none"> • Bezdrátový modul je aktivován, ale není nastavena žádná bezdrátová skupina. - Nastavte bezdrátovou skupinu (viz „Nastavení bezdrátové skupiny (Lrn)“ na straně 79).
... položky „APrt“ a „Time“ nejsou viditelné v nabídce rf?	<ul style="list-style-type: none"> • Do bezdrátové skupiny není přihlášena žádná bezdrátová tiskárna. - Pomocí položky menu „Lrn“ přihlaste bezdrátovou tiskárnu do bezdrátové skupiny (viz „Nastavení bezdrátové skupiny (Lrn)“ na straně 79).
...po vyvolání menu se prvek „rf“ nezobrazuje.	<ul style="list-style-type: none"> • Bezdrátový modul váhy je vadný. - Informujte servis
Zobrazuje se hlášení Er:X:11?	<p>Váha je nastavena na příliš vysokou hodnotu nebo je v jednom bodě vyvíjen příliš velký tlak.</p> <ul style="list-style-type: none"> - Snižte zatížení váhy nebo rozložte váhu rovnoměrněji - Restartujte váhu
... Zobrazuje se Er:X:12?	<p>Váha byla zapnuta s příliš velkým zatížením.</p> <ul style="list-style-type: none"> - Snižte zatížení váhy - Restartujte váhu
... Zobrazuje se Er:X:16?	<p>Došlo k oscilaci váhy, což brání určení nulového bodu.</p> <ul style="list-style-type: none"> - Restartujte váhu
... když stisknete klávesu Enter (odeslat/tisknout) a na displeji se zobrazí Er:X:71?	<p>Přenos dat není možný, bezdrátový modul je deaktivován.</p> <ul style="list-style-type: none"> - Aktivujte bezdrátový modul (viz „Aktivace bezdrátového modulu (SYS)“ na straně 29).
... když stisknete klávesu Enter (odeslat/tisknout) a zobrazí se Er:X:72?	<p>Přenos dat není možný, není nastavena žádná bezdrátová skupina.</p> <ul style="list-style-type: none"> - Nastavte bezdrátovou skupinu (viz „Nastavení bezdrátové skupiny (Lrn)“ na straně 29).

10. ÚDRŽBA/REKALIBRACE

10.1 Informace o údržbě a recalibraci

Doporučujeme provést údržbu před recalibrací vah.

POZOR!

Nesprávné měření v důsledku nesprávné údržby

– Zajistěte, aby údržbu a opravy prováděl pouze autorizovaný servisní partner.

– Místního servisního partnera najdete na

www.seca.com nebo stačí poslat e-mail na

service@seca.com.

Zajistěte, aby recalibraci prováděly oprávněné osoby v souladu s národními zákonnými požadavky. Rok, ve kterém byla provedena prvotní kalibrace, najdete za značkou CE na typovém štítku nad číslem oznámeného subjektu 0109

(Úřad pro váhy a míry v Hesensku).

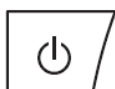
Recalibrace je nutná ve všech případech, pokud byla poškozena jedna nebo více kalibračních plomb nebo pokud se stav počítadla kalibrací neshoduje s číslem na platné nálepce počítadla kalibrací.

10.2 Kontrola stavu kalibračního počítadla

Tyto váhy seca byly kalibrovány. Kalibraci smějí provádět pouze oprávněné subjekty. Aby bylo toto zajištěno, jsou váhy vybaveny kalibračním počítadlem, které zaznamenává každou změnu údajů relevantních pro kalibraci.

Pokud chcete zkontrolovat, zda jsou váhy správně kalibrovány, postupujte takto:

1. V případě potřeby váhy vypněte.



2. Podržte stisknuté libovolné tlačítko a váhy zapněte. Aktuální hodnota kalibračního čítače bude na displeji několik sekund blikat.




3. Porovnejte hodnotu zobrazenou na displeji s hodnotou uvedenou na štítku kalibračního čítače.



Aby byla kalibrace platná, musí se tyto dvě hodnoty shodovat. Pokud se hodnota na štítku a stav kalibračního počítadla neshodují, je nutné provést novou kalibraci. Obráťte se na svého servisního partnera nebo na zákaznický servis společnosti seca. Jakmile jsou váhy znovu kalibrovány, použijte se nová, aktualizovaná kalibrační nálepka k označení stavu kalibračního počítadla. Tato nálepka je opatřena dodatečných pečeti vydanou osobou oprávněnou provést recalibraci. Nálepku s počítadlem kalibrací lze objednat u zákaznického servisu společnosti seca.

11. Technická data

Technické údaje pro seca 959

Rozměry • Hloubka • Šířka • Výška	810 mm 565 mm 920 mm
Hmotnost	cca 25 kg
Teplotní rozsah	+10 °C až +40 °C
Výška číslic	25 mm
Napájení	Akumulátorový blok Napájecí zdroj
Spotřeba • s vypnutým bezdrátovým modulem • s aktivovaným bezdrátovým modulem	cca 32 mA cca 50 mA
Maximální doba provozu na akumulátor • s vypnutým bezdrátovým modulem • s aktivovaným bezdrátovým modulem	cca 2 400 minut Napájecí zdroj doporučeno
Zdravotnický prostředek podle směrnice 93/42/EHS	Třída 1 s měřicí funkcí
Kalibrace podle směrnice 2009/23/ES	Třída III
EN 60601-1: • Zařízení třídy II s úplnou izolací: • Elektromedicínské zařízení typu B:	
Maximální zatížení • Rozsah dílčího vážení 1 • Rozsah dílčího vážení 2 • Rozsah dílčího vážení 3	150 kg 250 kg 300 kg
Minimální zatížení • Částečný vážní rozsah 1 • Částečný vážní rozsah 2 • Částečný vážní rozsah 3	1 kg 2.0 kg 4.0 kg
Rozdělení váhového rozsahu • Část váhového rozsahu 1 • Část váhového rozsahu 2 • Část váhového rozsahu 3	50 g 100 g 200 g
Rozsah tárování	300 kg
Přesnost po počáteční kalibraci • Rozsah dílčího vážení 1, 0 kg až 25 kg • Rozsah dílčího vážení 1, 25 kg až 100 kg • Rozsah dílčího vážení 1, 100 kg až 150 kg • Částečný rozsah vážení 2, 0 kg až 50 kg	±25 g ±50 g ±75 g ±50 g ±100 g

<ul style="list-style-type: none"> • Částečný rozsah vážení 2, 50 kg až 200 kg • Částečný rozsah vážení 2, 200 kg až 250 kg • Částečný rozsah vážení 3, 0 kg až 100 kg • Částečný rozsah vážení 3, 100 kg až 300 kg 	<ul style="list-style-type: none"> ±150 g ±100 g ±200 g
Rádiové vysílání <ul style="list-style-type: none"> • Frekvenční pásmo • Vysílací výkon • Použité normy 	2.433 GHz - 2.480 GHz < 10 mW EN 300 328 EN 301489-1 EN 301489-17

12. PŘÍSLUŠENSTVÍ

Příslušenství	Číslo zboží
Měřicí tyče <ul style="list-style-type: none"> • seca 274 • seca 264 	varianty pro jednotlivé země varianty pro jednotlivé země
Bezdrátová tiskárna <ul style="list-style-type: none"> • seca 360° Wireless Printer 465 • seca 360° bezdrátová tiskárna Advanced 466 	varianty pro jednotlivé země varianty pro jednotlivé země
PC software <ul style="list-style-type: none"> • seca analytics 105 	licence pro konkrétní aplikaci balíčky
seca 360° bezdrátový USB adaptér	456 456-00-00-009

14. LIKVIDACE

14.1 Likvidace zařízení

Nevyhazujte do běžného komunálního odpadu. Zařízení musí být řádně zlikvidováno jako elektronický odpad. Dodržujte národní předpisy platné ve vaší zemi.

Další informace získáte u našeho servisního oddělení na adrese:



service@seca.com

14.2 Baterie (včetně dobíjecích)

Vybité (dobíjecí) baterie se nesmí vyhazovat spolu s komunálním odpadem, a to bez ohledu na to, zda obsahují škodlivé látky či nikoli. Jako spotřebitel jste ze zákona povinni likvidovat (dobíjecí) baterie prostřednictvím sběrných míst zřízených obecními úřady nebo maloobchodními prodejci. (Dobíjecí) baterie vyhazujte pouze tehdy, jsou-li zcela vybitá.



15. ZÁRUKA

Poskytujeme dvouletou záruku od data dodání na vady způsobené vadným materiálem nebo nesprávným zpracováním. Z této záruky jsou vyloučeny všechny pohyblivé části, jako jsou

(dobíjecí) baterie, kabely, napájecí zdroje atd. Vady, na které se vztahuje záruka, budou

zákazníkům bezplatně odstraněny po předložení průkazu o koupi. Žádné další nároky nelze uznat. Náklady na dopravu tam i zpět hradí zákazník, pokud se přístroj nenachází v prostorách zákazníka. V případě poškození během přepravy lze uplatnit záruční nároky pouze v případě, že byla k přepravě použita kompletní originální krabice a váha byla uvnitř zajištěna stejným způsobem jako v originálním balení. Měli byste proto uschovat veškerý obalový materiál.

Záruka se stává neplatnou, pokud je přístroj otevřen osobami, které k tomu nebyly výslovně oprávněny společností seca.

Zákazníky se sídlem v zahraničí žádáme, aby se v případě uplatnění záruky obrátili přímo na svého místního obchodního zástupce.

Distributor:

Stamed s.r.o.

Vřesová 667

Zruč-Senec

33008

www.stamed.cz

obchod@stamed.cz