

Mod. P1611EM-20 / Mod. P1611EM-30

Jsm rádi, že jste zakoupili náš produkt a děkujeme Vám za projevenou důvěru. Je důležité, aby si pečovatel, personál i (nebo) pacient přečetli a porozuměli informacím uvedeným v tomto návodu.

Použití přístroje

Aspira je profesionální lékařský přístroj, který je používán ve zdravotních zaopatrovacích zařízeních, jako jsou nemocnice, v domácí péči atd. např. k odsávání z prostoru jícnu. Přístroj vytváří podtlak (odsávání), díky němuž je možné pomocí jednorázové kanyly odsávat tekutiny, ta je připojena ke sběrné nádobě, která zachytává sekret pro správnou likvidaci. Přístroj smí být používán pouze na lékařský předpis.

Pro správné použití a zajištění dlouhé životnosti přístroje dbejte přesně pokynů uvedených v tomto návodu k použití a údržbě.

Aspira (1) je vybavena podtlakovým regulátorem (4), měřicím přístrojem vakua (3) a nádobou na sekret 1000 ml (9) s ochranným zařízením (10) proti zatečení tekutiny do odsávačky, které přeruší tok odsávání pomocí ventilu, který je řízený plovákovým válcem v uzavíracím víku nádoby. Přístroj nevyžaduje mazání, je snadno ovladatelný, uživatelsky přívětivý, spolehlivý, odolný a tichý. Aspira je vybavena následujícím příslušenstvím Flaem: nádobou na sekret 1000 ml (9) s ochranným zařízením (10), propojovacími hadicemi (6/8/14), hydrofobním jednorázovým bakteriálním a virálním filtrem (7) jednorázovou kanylou (16), ručním jednorázovým regulátorem odsávání (15).

Poznámka: Používejte pouze originální příslušenství od společnosti Flaem.

POPIS JEDNOTLIVÝCH ČÁSTÍ ODSÁVAČKY

- | | |
|---|--|
| 1) ODSÁVACÍ PŘÍSTROJ | 11) VÍKO NÁDOBY |
| 2) VYPÍNAČ | 12) PŘIPOJENÍ NÁDOBY "VAKUUM" |
| 3) VAKUOMETR PŘÍSTROJE | 13) PŘIPOJENÍ NÁDOBY "PACIENT" |
| 4) REGULÁTOR VAKUA | 14) PŘIPOJOVACÍ HADICE |
| 5) PŘIPOJENÍ VSTUPU VZDUCH | 15) RUČNÍ REGULÁTOR ODSÁVÁNÍ SEKRETU |
| 6) PŘIPOJOVACÍ HADICE | 16) ODSÁVACÍ KANYLA |
| 7) HYDROFOBNÍ, JEDNORÁZOVÝ, BAKTERIÁLNÍ
VIRÁLNÍ FILTR (PRO JEDNOHO PACIENTA) | 17) PROSTOR PRO PŘÍSLUŠENSTVÍ |
| 8) PŘIPOJOVACÍ HADICE | 18) EXTERNÍ ZDROJ NAPĚTÍ |
| 9) SBĚRNÁ NÁDOBA NA SEKRET | 19) SÍŤOVÝ ZDROJ |
| 10) OCHRANNÉ ZAŘÍZENÍ | 20) 12V ZDROJOVÝ KABEL DO ZÁSUVKY AUTOMOBILU |

⚠ DŮLEŽITÁ UPOZORNĚNÍ

Výrobce klade důraz na to, aby byly jeho výrobky kvalitativně na vysoké úrovni a také bezpečné. Přesto musí být dbáno – jako u každého elektrického přístroje – na všechny základní bezpečnostní ustanovení, aby se předešlo možným nebezpečím pro osoby a předměty.

- **Tento přístroj NESMÍ být na operačních sálech, pro účely drenáže nebo hrudní drenáže (torax).**
- Před prvotním uvedením do provozu a pravidelně po celou dobu životnosti přístroje kontrolujte napájecí kabel, zda není poškozený; jestliže je tento poškozený, nezasunujte zástrčku do zásuvky a neprodleně zanechte přístroj autorizovanému servisnímu středisku FLAEM nebo k vašemu obchodníkovi.
- Nikdy neprovádějte údržbu přístroje během používání.
- Děti a osoby, o které je potřeba pečovat, smí přístroj používat pouze za přísného dozoru dospělé osoby, která si přečetla tento návod k použití.
- Některé části přístroje jsou velice malé a děti je mohou spolknout. Uchovávejte proto přístroj mimo dosah dětí.
- Používejte dodávané hadice a kabel pouze k jejich stanovenému účelu, protože hrozí riziko zardoušení. Obzvláště je potřeba dávat pozor na děti a postižené osoby, které velmi často nedokáží toto riziko správně posoudit.

- Odsávačka je určena výlučně pro odsávání NEHOŘLAVÝCH tekutin a není vhodná pro použití s uspávacími prostředky, které se mohou ve spojení se vzduchem, kyslíkem nebo oxidem dusným vznítit.
- Udržujte síťový kabel vždy z dosahu horkých povrchů.
- Udržujte síťový kabel z dosahu zvířat (jako např. hlodavců), protože mohou poškodit izolaci kabelu.
- Nikdy neponořujte přístroj do vody. Jestliže by k tomuto mělo dojít, okamžitě vytáhněte zástrčku ze zásuvky. Přístroj, který vám upadl do vody, z vody nevyjímejte ani na něj nesahejte, aniž byste předtím nevytáhli zástrčku ze zásuvky. Neprodleně zanešte přístroj autorizovanému servisnímu středisku FLAEM nebo k vašemu obchodníkovi.
- Kryt přístroje není vodotěsný. Nečistěte proto přístroj pod tekoucí vodou nebo tak, že jej ponoříte do vody. Udržujte přístroj daleko od stříkající vody nebo tekutin.
- Nevystavujte přístroj vysokým teplotám.
- Udržujte přístroj daleko od zdrojů tepla, slunečního svitu nebo přehřátého okolí.
- Opravy smějí být prováděny pouze autorizovaným servisním personálem FLAEM. Neautorizované opravy vedou k propadu záruky a mohou se stát pro uživatele nebezpečné.

POZOR: Bez souhlasu výrobce neprovádějte na přístroji žádné změny/úpravy.

- Výrobce, obchodník a importér jsou zodpovědní za bezpečnost, spolehlivost a výkon přístroje, jestliže a) přístroj je používán dle pokynů návodu k použití b) elektrické zařízení, ke kterému je přístroj připojený, je normovaný a odpovídá platným zákonům.
- Výrobce musí být zpraven o problémech, příp. neočekávaných situacích ohledně provozu přístroje.
- Ujistěte se, že je nádoba na sekret bezvadně připojena a uzavřena, abyste zabránili úniku tekutiny během odsávání.
- Nikdy během provozu přístroje neobracejte nádobu, protože by mohlo dojít k nasátí tekutiny do vnitřku přístroje a tím k poškození odsávačky. Jestliže by toto nastalo, vypněte okamžitě přístroj a nádobu vyprázdněte a vyčistěte. (Zašlete přístroj autorizovanému servisnímu středisku FLAEM.)
- Při uvolnění ochranného zařízení (10) dojde k přerušení odsávání; vyjměte nádobu (9), vyprázdněte ji a vyčistěte.
- Doporučuje se používat díly příslušenství, nádobu na sekret a připojovací hadice pouze pro osobní použití, aby došlo k zabránění nákazy infekčními riziky.
- Kanyla a ruční regulátor odsávání sekretu jsou sterilní jednorázové produkty a musí být po každém použití vyměněny.
- Kontrolujte datum expirace na originálním balení kanyly a zkontrolujte neporušenost sterilního obalu. FLAEM NUOVA nepřebírá žádnou záruku za poranění pacienta, které bylo způsobeno poškozením jmenovaného sterilního balení v důsledku zásahu do originálního balení přístroje třetí osobou
- Napájecí 12V kabel do automobilu je vybaven bezpečnostní pojistkou, kterou lze v případě závady zkontrolovat.
- Dodávaný síťový zdroj je speciálně určen pro použití s odsávačkami série ASPIRA GO. Nikdy nepřipojujte tento zdroj k žádnému jinému zařízení a nepoužívejte je pro jiné účely než uvedené v návodu k použití. Nikdy nepoužívejte odsávačku ASPIRA GO v kombinaci s jinými síťovými zdroji napětí.

NÁVOD K POUŽITÍ

Před každým použitím musí být díly příslušenství pečlivě zkontrolovány a vyzkoušeny, zda se nenachází prach, nánosy, hrudky nebo tekuté látky v propojovací hadici, nádobě na sekret nebo ve víku nádoby. O tomto musí být při čištění striktně dodržovány pokyny v odstavci „ČIŠTĚNÍ, DEZINFEKCE A STERILIZACE“. Doporučuje se používat díly příslušenství, nádobu na sekret a připojovací hadice pouze pro osobní použití, aby došlo k zabránění nákazy infekčními riziky.

1. Používání interní baterie:

- 1.1. Přístroj je dodáván s částečně nabitou baterií, která by měla být před použitím dobít. Vložte baterii viz obrázek na str. 1. odejměte kryt baterie na zadní straně zařízení. (obr. 1,2,3); vložte baterii a správně zapojte konektor (obr.4,4a); umístěte kryt baterie zpět na místo (obr. 5,6). Nabijte baterii dle instrukcí v sekci návodu 2.3.1.
- 1.2. Uveďte odsávačku do chodu pomocí spínače (2).
- 1.3. Po každém odsávání přepněte spínač (2) do polohy 0 (i v případě vybité baterie) – prodloužíte tak životnost baterie. Pokud během odsávání začne blikat červená LED kontrolka (1c) a ozve se výstražný zvuk, znamená to, že baterie se blíží k úplnému vybití. V tomto případě neprodleně odsávačku dobijte.

UPOZORNĚNÍ: pravidelnou kontrolou stavu nabití baterie předejdete situacím, ve kterých budete odkázáni pouze na vybitou baterii bez přístupu ke zdroji elektrické energie.

2. Manipulace a nabíjení za použití 12V kabelu do automobilu nebo pomocí síťového zdroje elektrické energie:

2.1. Použití 12V kabelu do zapalovače automobilu (12V/DC) (20):

2.1.1. Připojte 12V zdířku na odsávače (18) k zástrčce zapalovače v automobilu pomocí 12V kabelu. Před připojením kabelu zkontrolujte stav nabití autobaterie.

2.1.2. Pomocí spínače uveďte odsávačku do chodu (2); činnost odsávačky je signalizována rozsvícením zelené LED kontrolky (1a). Zařízení je uzpůsobeno pro přerušovaný chod po dobu 30 min v zapnutém stavu a po 30 min ve vypnutém stavu.

2.2. Použití síťového zdroje elektrické energie (přepnutí) (19):

2.2.1. Propojte zdířku na odsávače (18) se zdrojem. Zapojte kabel síťového zdroje do zásuvky. Kabel musí být zapojen v zásuvce takovým způsobem, který kdykoliv umožňuje okamžité vyjmutí kabelu. V případě, že koncovka kabelu není kompatibilní s provedením zásuvky, kontaktujte prosím servisní centrum nebo prodejce zařízení.

2.2.2. Viz instrukce v sekci 2.1.2

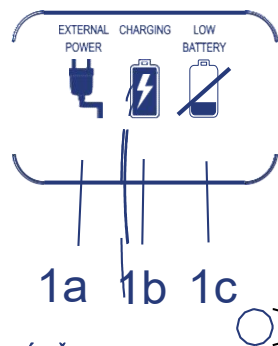
2.3. Nabíjení za použití 12V kabelu do automobilu nebo pomocí síťového zdroje elektrické energie:

Před připojením kabelu zkontrolujte stav nabití autobaterie.

2.3.1. Nabíjení probíhá připojením 12V kabelu (20) do zásuvky zapalovače či připojením síťového zdroje (19) do elektrické zásuvky a jejich propojení s konektorem na odsávače (18). Rozsvícení zelené LED kontrolky (1a) a žluté LED kontrolky (1b) signalizuje nabíjení odsávačky.

Před prvním použitím odsávačku nabíjejte po dobu 24 hodin; pro plné nabití pak vždy minimálně 7 hodin pro model P1611EM-20 a minimálně 4 hodiny pro model P1611EM-30.

LED FUNKCE



ZELENÁ LED (1a): signalizace připojení zdroje el. energie (12V/DC), např. připojení kabelu síťového zdroje k odsávače (18).

ŽLUTÁ LED (1b): rozsvícená signalizuje probíhající nabíjení, po jejím opětovném zhasnutí je odsávačka plně nabitá*.

Pouze pro model P1611EM-30: blikající žlutá LED kontrolka (1b) signalizuje, že baterie není připojena k přístroji nebo není připojena správně (viz obr. 4, 4a, 4b).

ČERVENÁ LED (1c): blikání spolu se zvukovou výstrahou znamená, že baterie bude brzo vybita a je třeba ji neprodleně nabít.

***DŮLEŽITÉ:** přístroj se nabíjí připojením externího zdroje energie pomocí kabelu k zástrčce na přístroji (18).

VÝMĚNA BATERIE

Pro výměnu baterie se řiďte instrukcemi na str. 1. Vyjměte starou baterii a vložte novou, následujte poté instrukce viz bod 1.1. Novou baterii nabíjete dle instrukcí v bodu 2.3.1.

Staré baterie musí být zlikvidovány ve speciálním zařízení, k tomu určeném nebo vhozeny do vyhrazených kontejnerů.

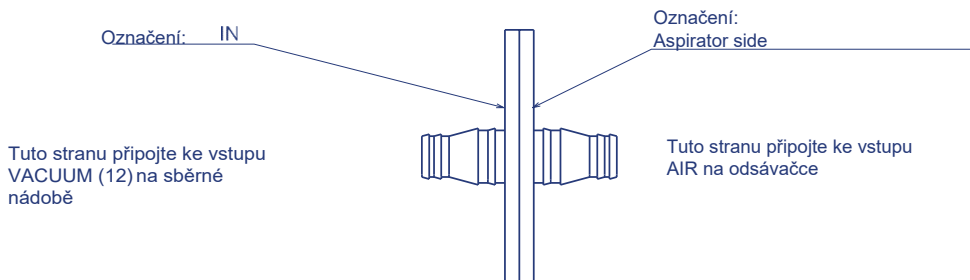
Je zakázáno používat baterie jinak, než je uvedeno v tomto návodu k použití nebo v jiném elektrickém zařízení. Kontaktujte autorizovaný servis nebo prodejce v případě potřeby.

3. Návod pro odsávání pacienta:

3.1.1. Propojte díly příslušenství tak, jak je vyobrazeno ve „SCHÉMATU ZAPOJENÍ“ na první straně.

POZOR: filtr není pouze antibakteriální a anti-virální, ale také hydrofobní, působí jako sekundární ochrana a zadržuje tekutiny, které primární ochranné zařízení ve víku nádoby na sekret viditelně propustilo.

Dbejte zde udaných pokynů pro bezvadnou montáž:



3.2. Zapněte přístroj dle dřívějších instrukcí v tomto manuálu. Dbejte toho, aby byl přístroj pro kontinuální použití postaven na horizontální plochu, aby mohlo ochranné zařízení při vstupu tekutin do odsávačky řádně fungovat.

3.3. Pro pohodlnější odsávání nastavte požadovanou hodnotu podtlaku (bar) na regulátoru vakua (4). Otočením otočného knoflíku ve směru hodinových ručiček je hodnota podtlaku zvýšena a otočením proti směru hodinových ručiček naopak snížena; tuto hodnotu můžete přečíst na vakuometru přístroje (3).

3.4. Stiskněte prstem díru na ručním regulátoru odsávání sekretu (15) a impulsně tiskněte, abyste započali s pomocí kanyly odsávací proces u pacienta.

3.5. Po ukončení odsávání vypněte přístroj.

3.6. Vyprázdněte přístroj a vyčistěte nádobu na sekret a přívodní hadice.

ČISTĚNÍ, STERILIZACE A DEZINFEKCE

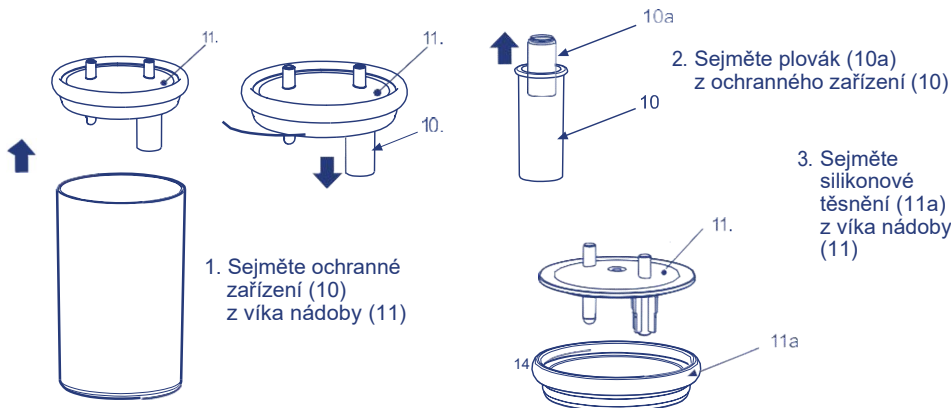
Před každým čištením přístroje vypněte a vytáhněte síťový kabel ze zásuvky.

ČISTĚNÍ PŘÍSTROJE

Použijte hadřík navlčený čisticím prostředkem s antibakteriálními účinky (ne abrazivní a bez obsahu rozpouštědel).

SBĚRNÁ NÁDOBA NA SEKRET A PŘIPOJOVACÍ HADICE

- Kanylu (16), ruční regulátor odsávání sekretu (15) a hadičky sejměte ze sběrné nádoby na sekret (9). Oddělte hadice (6/8) jak od nádoby, tak od filtru (7). Vyjměte nádobu z jejího držáku a držte ji vodorovně a vyprázdněte ji (doma do toalety, v nemocnici do odpovídající nádoby s biologickými materiály). Demontujte nádobu tak, jak je vyobrazeno níže a vyčistěte ji:



ČIŠTĚNÍ / STERILIZACE

Sterilizujte před a po každém použití sběrnou nádobu na sekret a připojovací hadice podle jedné z popsaných metod:

Metoda A: Umyjte jednotlivé díly přístroje (6, 8, 9, 10, 10a, 11, 11a, 14) teplou pitnou vodou (cca 40 °C) a jemným čistícím prostředkem (neabrazivním) nebo v myčce nádobí v cyklu s teplou vodou.

Metoda B: Ponořte jednotlivé díly přístroje (6, 8, 9, 10, 10a, 11, 11a, 14) do roztoku 60 % vody a 40 % bílého octa. Poté řádně opláchněte tyto díly teplou pitnou vodou (40 °C).

Metoda C: Vařte jednotlivé díly přístroje (6, 8, 9, 10, 10a, 11, 11a, 14) ve vodě 20 minut; doporučujeme používat demineralizovanou nebo destilovanou vodu, abyste zabránili usazování vodního kamene.

Po vyčištění / sterilizaci jednotlivými díly příslušenství řádně zatřepete a položte je na papírový ubrousek nebo je vysušte pomocí proudění horkého vzduchu (např. fénem).

DESINFEKCE

Díly příslušenství 6, 8, 9, 10, 10a, 11, 11a, 14 mohou být dezinfikovány.

V tomto odstavci popsaná dezinfekce musí být provedena před použitím dílů příslušenství a je účinná u dezinfikovaných částí přístroje, je-li proces přesně dodržen a díly určené k dezinfekci byly předtím vyčištěny. Pro dezinfekci musí být použit elektrolytický prostředek s oxidem chloru (účinná látka: chlornan sodný), který je určený pro dezinfekci a je k dostání v každé lékárně.

Postup:

- Naplňte vhodně velkou nádobu, do které se vejdou všechny jednotlivé díly přístroje určené k dezinfekci, roztokem pitné vody a dezinfekčního prostředku, přičemž musíte dbát na správné množství dezinfekčního prostředku, uvedeného na jeho obalu.
- Ponořte každý jednotlivý díl přístroje celý do roztoku a dbejte na to, aby se na něm netvořily žádné vzduchové bublinky. Ponechte díly přístroje ponořené ve správně zvoleném dezinfekčním prostředku tak dlouho, jak je uvedeno na jeho obalu.
- Vyjměte díly příslušenství a opláchněte je řádně vlažnou pitnou vodou.
- Poté, co byly díly příslušenství dezinfikovány, řádně jimi zatřepete, položte je na papírový ubrousek nebo je vysušte pomocí proudění horkého vzduchu (např. fénem).
- Zlikvidujte roztok dle údajů výrobce dezinfekčního prostředku.

STERILIZACE

Díly příslušenství 6, 8, 9, 10, 10a, 11, 11a, 14 mohou být sterilizovány.

V tomto odstavci popsaná sterilizace je u dílů přístroje účinná tehdy, jestliže je dbáno na to, aby byly díly nejdříve vyčištěny a procedura byla schválena v souladu s ISO 17665-1.

Přístroj: parní sterilizátor s frakčním vakuem a přetlakem dle normy EN 13060.

Pracovní postup: Zabalte každý jednotlivý díl přístroje do systému sterilní bariéry nebo obalu dle normy EN 11607. Uložte zabalené části přístroje do parního sterilizátoru a ujistěte se, že sběrná nádoba na sekret (9) stojí svisle.

Sterilizujte dle návodu k použití přístroje a zvolte následující teploty:

- 134 °C po dobu 10 minut, max. 30x u SILIKONOVÝCH HADIC (6, 8, 14) a TĚSNĚNÍ (11a).
- 121 °C po dobu 15 minut, max. 50x u SBĚRNÉ NÁDOBY NA SEKRET (9).

Skladování: skladujte sterilizované díly přístroje tak, jak je popsáno v návodu k použití zvoleného systému sterilní bariéry nebo balení.

Namontujte po vyčištění, dezinfekci nebo sterilizaci nádobu a připojovací hadice zpět tak, jak je popsáno v plánu.

- Kanyla a ruční regulátor odsávání sekretu jsou sterilní jednorázové výrobky a musí být po každém použití vyměněny.

FILTR

Hydrofobní, anti-virální filtr (dále jen „filtr“) dodávaný ke všem odsávačkám Flaem musí být vždy vyměněn před použitím novým pacientem nebo tehdy, je-li příliš prosáklý tekutinou. Pokud bude odsávačka používána jedním pacientem, filtr musí být vyměněn **nejpozději do 2 měsíců** nebo tehdy, je-li příliš prosáklý tekutinou. Filtr nelze čistit, desinfikovat nebo sterilizovat. Je však doporučeno čistit a desinfikovat zařízení a příslušenství (s výjimkou filtru) po každém použití i v případě, že je užíváno pouze jedním pacientem. Části odsávačky, které jsou dle tohoto manuálu určeny ke sterilizaci, musí být v případě změny pacienta sterilizovány pokaždé!

PROSTOR PRO PŘÍSLUŠENSTVÍ

Úložný prostor pro příslušenství (17) lze za účelem čištění snadno vyjmout. Postup je zobrazen na str. 2, obr. 8-9-10-11.

DRŽÁK NÁDOBY

Držák nádoby může být dle potřeby umístěn na levé či pravé straně odsávačky. S použitím vhodného nástroje (obr. 12) uvolněte držák nádoby ze spodní části odsávačky (obr. 13,14). Na zvolené straně zopakujte pozpátku tento postup.

Ujistěte se, že držák je pevně připojen k tělu odsávačky ze spodní strany. Tento systém umožňuje současné připojení dvou držáků nádoby (obr. 15).

ACCESSORY SPECIFICATIONS

- Hydrofobní jednorázový bakteriální a virální filtr
- Sběrná nádoba na sekret z PC s víkem
- Ø 13 x 7.5 mm délka 1300 mm silikonová hadička
- Ø 13 x 7.5 mm délka 250 mm silikonová hadička
- Ø 13 x 7.5 mm délka 40 mm silikonová hadička
- Sterilní jednorázová kanyla CH18
- (Jednorázový) ruční regulátor odsávání sekretu

MIKROBIÁLNÍ KONTAMINACE

U patologií s nebezpečím (rizikem) mikrobiální infekce a kontaminace doporučujeme díly příslušenství, hlavně sběrnou nádobu na sekret a připojovací hadice používat pouze pro osobní použití (konzultujte s Vaším praktickým lékařem).

Kontakt příslušenství s tekutinou:

Všechny materiály, které přijdou do kontaktu se sekretem, jsou termoplastické polymery s vysokou chemickou stabilitou a odolností (PP, PC, SI). Vzájemná působení ale nemohou být vyloučena. Proto se doporučuje následující: a) vždy bránit dlouhému kontaktu tekutiny s nádobou a hadicemi a okamžitě po použití vyčistit b) Dojde-li k výskytu nezvyklých situací, jako např. měknutí nebo trhliny na dílech příslušenství, okamžitě proces přerušete a vyměňte používané díly. Kontaktujte Vašeho distributora a vysvětlete, jak byl přístroj používán.

Poznámka: Používejte pouze originální příslušenství FLAEM.

TECHNICKÉ PARAMETRY

Mod. P1611EM-20 / P1611EM-30

Napájení	12V	12 V Kabel do zapalovače automobilu COD. 16667
Napětí interní baterie:	2500 mAh; 14,8 V; lithium-ion 2500 mAh; 14,4 V; lithium-ion 2900 mAh; 14,4 V; lithium-ion	V případě selhání pojistky vyměňte za 5A - 250V, Ø 6.3 x 30 mm, pomocí demontáže koncovky 12V kabelu
Výdrž baterie:	přibližně 45 min.	Měnič napětí
Rozměry:	36 (V) x 14 (Š) x 27 (D) cm	COD. 16545
Hmotnost:	2.5 Kg	Primární: 100-240V ~ 50/60Hz
Doba chodu:	30 min. ON/ 30 min. OFF	Sekundární: 12V $\overline{\text{---}}$ 5 A 60W
Použité díly / Provozní podmínky		
Použité díly typu BF:	pacientské příslušenství (16)	
Provozní podmínky:	Teplota min. 0°C; max. 35°C Vzdušná vlhkost min. 10%; max. 95%	
Skladovací podmínky:	Teplota min. -5°C; max. 35°C Vzdušná vlhkost min. 10%; max. 95%	
Provozní / skladovací atm. tlak:	min. 690 hPa; max. 1060 hPa	

	Mod. P1611EM-20	Mod. P1611EM-30
Odsávání:	vysoké vakuum / vysoký průtok	vysoké vakuum / vysoký průtok
Nastavitelné rozmezí vakua:	od -0.10 do -0.80 bar (cca) (třída přesnosti 2.5)	od -0.10 do -0.85 bar (cca) (třída přesnosti 2.5)
Max. průtok vzduchu:	20 l/min (cca)	30 l/min (cca)
Hlučnost (vzdálenost 1 m)	63 dB (cca)	62 dB (cca)
Doba do plného dobití baterie	minimálně 7 hodin	minimálně 4 hodiny
Teplota prostředí pro správné nabíjení baterie	Od 10°C do 35°C	

SYMBOLY

	Přístroj třídy II		Nebezpečí: Úraz el. proudem Následek: Smrt Nepoužívejte přístroj během koupání či sprchování
	Použitý díl typu BF		Zapnuto „ON“ Vypnuto „OFF“
	Pozor: Přečtěte si návod k použití		Střídavé napětí
	Jednorázové		Označení CE dle směrnice 93/42 EEC
	Více vakua		Neobsahuje latex
	Méně vakua		Rok výroby
	Zásuvka nízkého napětí		Výrobce
	Sterilizace Etylenoxidem		
SN	Sériové číslo přístroje		
	TÜV směrnice ISO 10079-1		
	Nevystavujte slunečním paprskům		

LIKVIDACE PŘÍSTROJE

V souladu se směrnicí 2002/96/EU musí být tento přístroj řádně zlikvidován jako odpad a musí být proto předmětem „oddělené likvidace odpadů“. Proto musí zákazník tento výše jmenovaný odpad odnést do sběrného místa (nebo nechat odnést), zřízeného místním úřadem nebo zanést distributorovi jako výměnu za nový přístroj stejného charakteru. Tříděná likvidace odpadu a následné nakládání, opětovné použití nebo likvidace podporují výrobu přístrojů ze znovu zhodnocených materiálů a omezují negativní následek na životní prostředí a zdraví, které by mohly být způsobené eventuální nesprávnou likvidací. Nezákonná likvidace výrobku od zákazníka vede ke správné pokutě dle paragrafu 50 ff zákona č. N22/1997.

ELEKTROMAGNETICKÁ KOMPATIBILITA

Tento přístroj byl vyvinutý tak, aby splňoval požadovaná kritéria elektromagnetické snášenlivosti (EN 60601-1*2:2007). Při montáži a používání elektro-medicínských přístrojů musí být postupováno se zvláštní pečlivostí. Proto musí být tyto montováno a následně používány s ohledem na elektromagnetickou snášenlivost dle specifikace výrobce. Nebezpečí potencionální elektromagnetické interference s jinými přístroji, především těch, které slouží pro analýzu a ošetřování. Rádio- a mobilní nebo přenosný RF telekomunikační přístroje (mobilní telefony nebo bezdrátové připojení) by mohly rušit provoz elektro-medicínských přístrojů. Pro další informace navštivte stránky výrobce: www.flaemnuova.it. Flaem si ponechává právo bez předchozího upozornění provádět technické a funkční změny na výrobku.

ŘEŠENÍ ZÁVAD

Při jakékoliv manipulaci přístroj vypněte a vyjměte kabel ze zásuvky.

PROBLEM	PŘÍČINA	ŘEŠENÍ
Přístroj nefunguje	- Vybitá baterie	- Nabijte baterii
	- Baterie není správně vložena	- Zkontrolujte správné vložení baterie do konektoru
	- Napájecí kabel nebyl správně zapojen do odsávačky nebo do zdroje napětí	- Zcela a správně zapojte kabel
Malý sací výkon	Víčko není správně / zcela nasazeno na nádobě	- Správně nasadte víčko na nádobu
	Nesprávně nasazené těsnění	- Správně umístěte těsnění na víčko
Malý sací výkon způsobený prosakováním tekutiny	Ucpaný filtr	- Vyměňte filtr
Zablokovaný plovák	Usazeniny na plováku	- Sejměte těsnění, ochranné zařízení a poté plovák. Pokračujte dle bodu " ČISTĚNÍ, STERILIZACE A DEZINFEKCE "
Slabý nebo žádný vstup vakua	Regulátor vakua je zcela otevřen	- Zcela uzavřete regulátor a zkontrolujte výkon vakua
	Zablokovaný filtr	- Vyměňte filtr
	Propojovací hadičky k filtru / odsávačce jsou ucpané, nalomené či nepřipojené	- Zkontrolujte stav hadiček, případně vyměňte a znovu správně zapojte dle příslušného bodu v tomto manuálu
	Přepouštěcí ventil na nádobě je uzavřený či ucpaný	- Udržujte zařízení ve vodorovné poloze a ventil uvolněte
	Zablokovaný, znečištěný nebo poškozený agregát (pumpa)	- Kontaktujte autorizovaný servis či prodejce zařízení

Jestliže po kontrole všech výše popsaných podmínek přístroj stále nefunguje správně, radíme Vám, abyste se obrátili na svého distributora nebo autorizované servisní středisko.



Stamed s.r.o.

telefon: +420 725 323 111

www: www.stamed.cz

email: obchod@stamed.cz

adresa: Toužimská 1705/25, 323 00 Plzeň