

# Návod k použití

## odsávačka Aspira

Těší nás, že jste zakoupili náš výrobek a děkujeme Vám za důvěru. Je důležité, aby si odborný lékařský personál, příp. pacient přečetli tento návod k použití a k údržbě, a porozuměli mu.

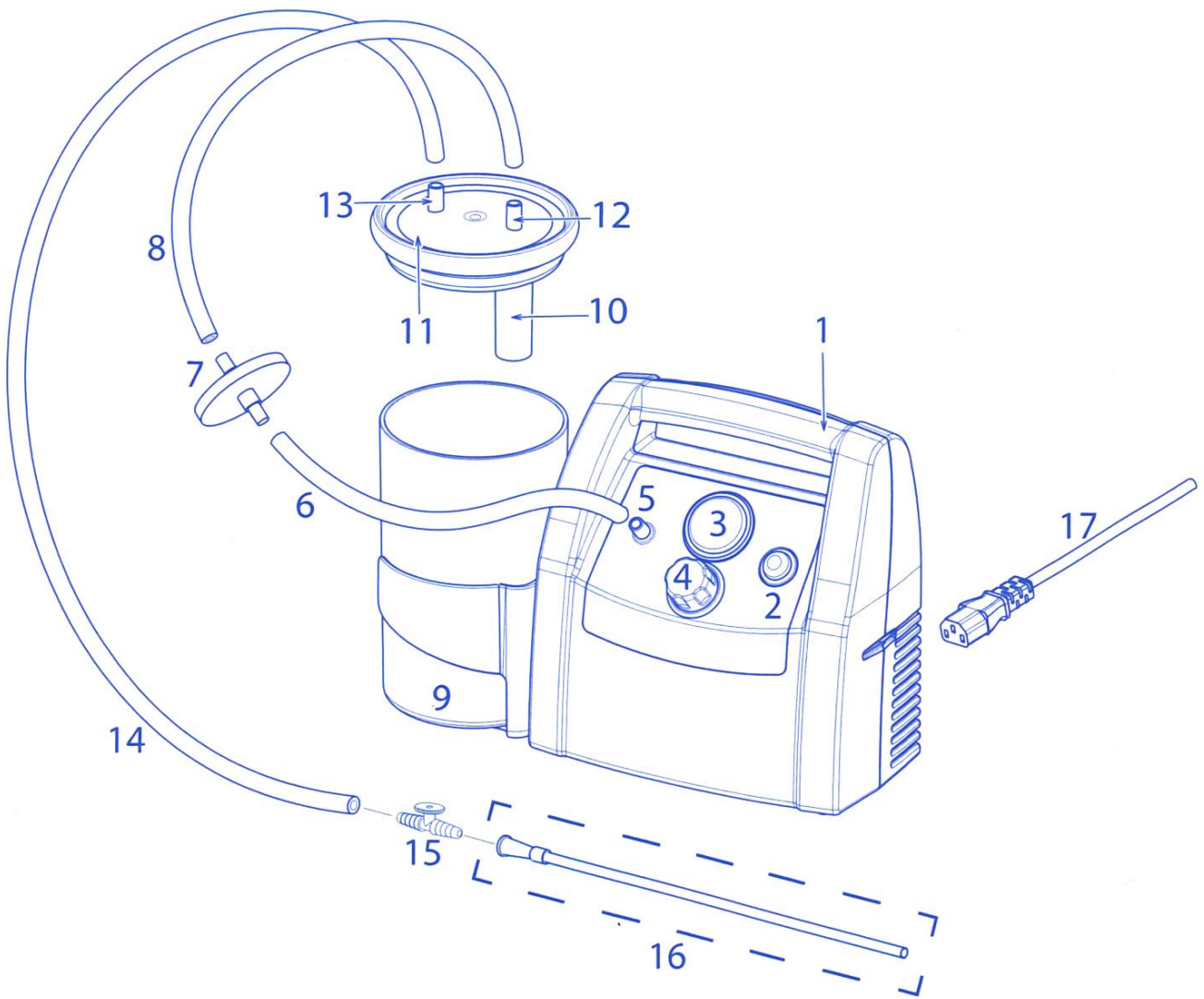
### POUŽITÍ PŘÍSTROJE

Aspira je profesionální lékařský přístroj, který je používán ve zdravotních zaopatřovacích zařízeních, jako jsou nemocnice, v domácí péči atd. např. k odsávání z prostoru jícnu. Přístroj vytváří podtlak (odsávání), díky němuž je možné pomocí jednorázové kanyly odsávat tekutiny, ta je připojena ke sběrné nádobě, která zachytává sekret pro správnou likvidaci. Přístroj smí být používán pouze na lékařský předpis.

Pro správné použití a zajištění dlouhé životnosti přístroje dbejte přesně pokynů uvedených v tomto návodu k použití a údržbě.

Aspira (1) je vybavena podtlakovým regulátorem (4), měřicím přístrojem vakua (3) a nádobou na sekret 1000 ml (9) s ochranným zařízením (10) proti zatečení tekutiny do odsávačky, které přeruší tok odsávání pomocí ventilu, který je řízený plovákovým válcem v uzavíracím víku nádoby. Přístroj nevyžaduje mazání, je snadno ovladatelný, uživatelsky přívětivý, spolehlivý, odolný a tichý. Aspira je vybavena následujícím příslušenstvím Flaem: nádobou na sekret 1000 ml (9) s ochranným zařízením (10), propojovacími hadicemi (6/8/14), hydrofobním jednorázovým bakteriálním a virálním filtrem (7) , ručním jednorázovým regulátorem odsávání (15).

**Pokyn: používejte pouze originální příslušenství společnosti Flaem.**



## POPIS JEDNOTLIVÝCH ČÁSTÍ ODSÁVAČKY

- |   |                                      |
|---|--------------------------------------|
| 1) ODSÁVACÍ PŘÍSTROJ  | 10) OCHRANNÉ ZAŘÍZENÍ                |
| 2) VYPÍNAČ  | 11) VÍKO NÁDOBY                      |
| 3) VAKUOMETR PŘÍSTROJE  | 12) PŘÍPOJENÍ NÁDOBY „VAKUUM“        |
| 4) REGULÁTOR VAKUA  | 13) PŘÍPOJENÍ NÁDOBY „PACIENT“       |
| 5) PŘÍPOJENÍ VSTUPU VZDUCH                                    | 14) PŘÍPOJOVACÍ HADICE               |
| 6) PŘÍPOJOVACÍ HADICE   | 15) RUČNÍ REGULÁTOR ODSÁVÁNÍ SEKRETU |
| 7) HYDROFOBŇÍ (JEDNORÁZOVÝ) BAKTERIÁLNÍ/<br>VIRÁLNÍ FILTR (*) | 16) KANYLA ODSÁVACÍHO PŘÍSTROJE      |
| 8) PŘÍPOJOVACÍ HADICE   | 17) SÍŤOVÝ KABEL                     |
| 9) SBĚRNÁ NÁDOBA NA SEKRET                                    |                                      |

### ! DŮLEŽITÁ UPOZORNĚNÍ !

Výrobce klade důraz na to, aby byly jeho výrobky kvalitativně na vysoké úrovni a také bezpečné. Přesto musí být dbáno – jako u každého elektrického přístroje – na všechny základní bezpečnostní ustanovení, aby se předešlo možným nebezpečím pro osoby a předměty.

- Před prvotním uvedením do provozu a pravidelně po celou dobu životnosti přístroje kontrolujte napájecí kabel, zda není poškozený; jestliže je tento poškozený, nezasunujte zástrčku do zásuvky a neprodleně zanechte přístroj autorizovanému servisnímu středisku FLAEM nebo k vašemu obchodníkovi.
- Děti a osoby, o které je potřeba pečovat, smí přístroj používat pouze za přísného dozoru dospělé osoby, která si přečetla tento návod k použití.
- Některé části přístroje jsou velice malé a děti je mohou spolknout. Uchovávejte proto přístroj mimo dosah dětí
- Používejte dodávané hadice a kabel pouze k jejich stanovenému účelu, protože hrozí riziko zardoušení. Obzvláště je potřeba dávat pozor na děti a postižené osoby, které velmi často nedokáží toto riziko správně posoudit.
- Odsávačka je určena výlučně pro odsávání NEHOŘLAVÝCH tekutin a není vhodná pro použití s uspávacími prostředky, které se mohou ve spojení se vzduchem, kyslíkem nebo oxidem dusným vznítit.
- Udržujte síťový kabel vždy z dosahu horkých povrchů.
- Udržujte síťový kabel z dosahu zvířat (jako např. hlodavců), protože mohou poškodit izolaci kabelu.
- Nikdy se síťové zástrčky nedotýkejte vlhkýma rukama. Nepoužívejte přístroj ve vlhkém prostředí (například při koupání či sprchování). Nikdy neponořujte přístroj do vody. Jestliže by k tomuto mělo dojít, okamžitě vytáhněte zástrčku ze zásuvky. Přístroj, který vám upadl do vody, z vody nevyjímejte ani na něj nesahejte, aniž byste předtím nevytáhli zástrčku ze zásuvky. Neprodleně zanechte přístroj autorizovanému servisnímu středisku FLAEM nebo k vašemu obchodníkovi.
- Používejte přístroj v bezprašném prostředí, jinak by mohlo dojít k narušení terapie.

- Kryt přístroje není vodotěsný. Nečistěte proto přístroj pod tekoucí vodou nebo tak, že jej ponoříte do vody. Udržujte přístroj daleko od stříkající vody nebo tekutin.
- Nevystavujte přístroj vysokým teplotám.
- Udržujte přístroj daleko od zdrojů tepla, slunečního svitu nebo přehřátého okolí.
- Nikdy neblokujte vzduchové otvory na obou stranách přístroje.
- Provozujte přístroj pouze na tvrdých podložkách bez jakýchkoliv překážek.
- Okamžitě pouze po použití vytáhněte zástrčku ze zásuvky.
- Přístroj je vybaven pojistkou, kterou můžete při závadě bez problémů zkontrolovat. Před tímto zásahem vždy vytáhněte zástrčku ze zásuvky. Opravy smějí být prováděny pouze autorizovaným servisním personálem FLAEM. Neautorizované opravy vedou k propadu záruky a mohou se stát pro uživatele nebezpečné.

**POZOR: Bez souhlasu výrobce neprovádějte na přístroji žádné změny/úpravy.**

- Výrobce, obchodník a importér jsou zodpovědní za bezpečnost, spolehlivost a výkon přístroje, jestliže a) přístroj je používán dle pokynů návodu k použití b) elektrické zařízení, ke kterému je přístroj připojený, je normovaný a odpovídá platným zákonům.
- Výrobce musí být zpraven o problémech, příp. neočekávaných situacích ohledně provozu přístroje.
- Ujistěte se, že je nádoba na sekret bezvadně připojena a uzavřena, abyste zabránili úniku tekutiny během odsávání.
- Nikdy během provozu přístroje neobracejte nádobu, protože by mohlo dojít k nasátí tekutiny do vnitřku přístroje a tím k poškození odsávačky. Jestliže by toto nastalo, vypněte okamžitě přístroj a nádobu vyprázdněte a vyčistěte. (Zašlete přístroj autorizovanému servisnímu středisku FLAEM.)
- Při uvolnění ochranného zařízení (10) dojde k přerušení odsávání; vyjměte nádobu (9), vyprázdněte ji a vyčistěte.
- Doporučuje se používat díly příslušenství, nádobu na sekret a připojovací hadice pouze pro osobní použití, aby došlo k zabránění nákazy infekčními riziky.
- Kanyla a ruční regulátor odsávání sekretu jsou sterilní jednorázové produkty a musí být po každém použití vyměněny.
- Kontrolujte datum expirace na originálním balení kanyly a zkontrolujte neporušenost sterilního obalu. FLAEM NUOVA nepřebírá žádnou záruku za poranění pacienta, které bylo způsobeno poškozením jmenovaného sterilního balení v důsledku zásahu do originálního balení přístroje třetí osobou.
- Hydrofobní bakteriální a virální filtr je **jednorázový produkt** . Filtr smí být pacientem používán maximálně 24 hodin. POZOR: u každého pacienta musí být tento hydrofobní bakteriální a virální filtr vyměněn.

## NÁVOD K POUŽITÍ

Před každým použitím musí být díly příslušenství pečlivě zkontrolovány a vyzkoušeny, zda se nenachází prach, nánosy, hrudky nebo tekuté látky v propojovací hadici, nádobě na sekret nebo ve víku nádoby. O tomto musí být při čištění striktně dodržovány pokyny v odstavci „ČIŠTĚNÍ,

DEZINFEKCE A STERILIZACE“. Doporučuje se používat díly příslušenství, nádobu na sekret a připojovací hadice pouze pro osobní použití, aby došlo k zabránění nákazy infekčními riziky.

### Návod pro odsávání pacienta:

1. Propojte díly příslušenství tak, jak je vyobrazeno ve „SCHEMATU ZAPOJENÍ“ na první straně. POZOR: filtr není pouze antibakteriální a anti-virální, ale také hydrofobní, působí jako sekundární ochrana a zadržuje tekutiny, které primární ochranné zařízení ve víku nádoby na sekret viditelně propustilo.

#### **Dbejte zde udaných pokyny pro bezvadnou montáž:**

Strana, která je připojena s připojením  
VACUUM (12) s lahví na sekret .

Strana, která je připojena  
s připojením INLET (5) s lahví na  
Sekret.

2. Zasuňte síťový kabel (17) do zásuvky, jejíž napětí odpovídá přístroji. Zásuvka musí být umístěna tak, aby docházelo k bezproblémovému a nepřerušovanému napájení ze sítě.
3. Zapněte přístroj spínačem (2) a dbejte toho, aby byl přístroj pro kontinuální použití postaven na horizontální plochu, aby mohlo ochranné zařízení (10) při vstupu tekutin do odsávačky řádně fungovat a také ne přímo k žádné zdi, aby se mohl motor správně chladit.
4. Pro pohodlnější odsávání nastavte požadovanou hodnotu podtlaku (bar) na regulátoru vakua (4). Otočením otočného knoflíku ve směru hodinových ručiček je hodnota podtlaku zvýšena a otočením proti směru hodinových ručiček naopak snížena; tuto hodnotu můžete přechyst na vakuometru přístroje (3). Abyste odsávání zrychlili a zjednodušili, doporučujeme nádobu (16) naplnit cca 400 ml vody.
5. Stiskněte prstem díрку na ručním regulátoru odsávání sekretu (15) a impulsně tiskněte, abyste započali s pomocí kanyly odsávací proces u pacienta.
6. Po konci odsávacího procesu vypněte přístroj tlačítkem vypnout.
7. Vytáhněte zástrčku ze zásuvky, vyprázdněte přístroj a vyčistěte nádobu na sekret a přírodní hadice.

### ČISTĚNÍ, STERILIZACE A DEZINFEKCE

Před každým čišřením přístroj vypněte a vytáhněte síťový kabel ze zásuvky.

#### ČISTĚNÍ PŘÍSTROJE

Použijte hadřík navlhčený čisticím prostředkem s antibakteriálními účinky (ne abrazivní a bez obsahu rozpouštědel).

#### SBĚRNÁ NÁDOBA NA SEKRET A PŘIPOJOVACÍ HADICE

- Kanylu (16) a ruční regulátor odsávání sekretu (15) sejměte ze sběrné nádoby na sekret (9). Oddělte hadice (6/8) jak od nádoby, tak od filtru (7). Vyjměte nádobu z jejího držáku a držte ji vodorovně a vyprázdněte ji (doma do toalety, v nemocnici do odpovídající nádoby)

s biologickými materiály). Demontujte nádobu tak, jak je vyobrazeno na obrázku v originálním návodu a vyčistěte ji:

1. Sejměte ochranné zařízení (10) z víka nádoby (11).
2. Sejměte plovák (10a) z ochranného zařízení (10).
3. Sejměte silikonové těsnění (11a) z víka nádoby (11).

## ČISTĚNÍ / STERILIZACE

Sterilizujte před a po každém použití sběrnou nádobu na sekret a přípojovací hadice podle jedné z popsaných metod:

**Metoda A:** Umyjte jednotlivé díly přístroje (6, 8, 9, 10, 10a, 11, 11a, 14) teplou pitnou vodou (cca 40 °C) a jemným čisticím prostředkem (neabrazivním) nebo v myčce nádobí v cyklu s teplou vodou.

**Metoda B:** Ponořte jednotlivé díly přístroje (6, 8, 9, 10, 10a, 11, 11a, 14) do roztoku 60 % vody a 40 % bílého octa. Poté řádně opláchněte tyto díly teplou pitnou vodou (40 °C).

**Metoda C:** Vařte jednotlivé díly přístroje (6, 8, 9, 10, 10a, 11, 11a, 14) ve vodě 20 minut; doporučujeme používat demineralizovanou nebo destilovanou vodu, abyste zabránili usazování vodního kamene.

Po vyčištění / sterilizaci jednotlivými díly příslušenství řádně zatřepte a položte je na papírový ubrousek nebo je vysušte pomocí proudění horkého vzduchu (např. fénem).

## DEZINFEKCE

**Díly příslušenství 6, 8, 9, 10, 10a, 11, 11a, 14 mohou být dezinfikovány.**

V tomto odstavci popsaná dezinfekce musí být provedena před použitím dílů příslušenství a je účinná u dezinfikovaných částí přístroje, je-li proces přesně dodržen a díly určené k dezinfekci byly předtím vyčištěny.

Pro dezinfekci musí být použit elektrolytický prostředek s oxidem chloru (účinná látka: chlornan sodný), který je určený pro dezinfekci a je k dostání v každé lékárně.

### Postup:

- Naplňte vhodně velkou nádobu, do které se vejdou všechny jednotlivé díly přístroje určené k dezinfekci, roztokem pitné vody a dezinfekčního prostředku, přičemž musíte dbát na správné množství dezinfekčního prostředku, uvedeného na jeho obalu.
- Ponořte každý jednotlivý díl přístroje celý do roztoku a dbejte na to, aby se na něm netvořily žádné vzduchové bublinky. Ponechte díly přístroje ponořené ve správně zvoleném dezinfekčním prostředku tak dlouho, jak je uvedeno na jeho obalu.
- Vyjměte díly příslušenství a opláchněte je řádně vlažnou pitnou vodou.

- Poté, co byly díly příslušenství dezinfikovány, řádně jimi zatřepejte, položte je na papírový ubrousek nebo je vysušte pomocí proudění horkého vzduchu (např. fénem).
- Zlikvidujte roztok dle údajů výrobce dezinfekčního prostředku.

## STERILIZACE

**Díly příslušenství 6, 8, 9, 10, 10a, 11, 11a, 14 mohou být sterilizovány.**

V tomto odstavci popsaná sterilizace je u dílů přístroje účinná tehdy, jestliže je dbáno na to, aby byly díly nejdříve vyčištěny a procedura byla schválena v souladu s ISO 17665-1.

Přístroj: parní sterilizátor s frakčním vakuem a přetlakem dle normy EN 13060.

Pracovní postup: Zabalte každý jednotlivý díl přístroje do systému sterilní bariéry nebo obalu dle normy EN 11607. Uložte zabalené části přístroje do parního sterilizátoru a ujistěte se, že sběrná nádoba na sekret (9) stojí svisele.

Sterilizujte dle návodu k použití přístroje a zvolte následující teploty:

- 134 °C po dobu 10 minut, max. 30x u SILIKONOVÝCH HADIC (6, 8, 14) a TĚSNĚNÍ (11a).
- 121 °C po dobu 15 minut, max. 50x u SBĚRNÉ NÁDOBY NA SEKRET (9).

**Skladování:** skladujte sterilizované díly přístroje tak, jak je popsáno v návodu k použití zvoleného systému sterilní bariéry nebo balení.

Namontujte po vyčištění, dezinfekci nebo sterilizaci nádobu a připojovací hadice zpět tak, jak je popsáno v plánu.

- Kanyla a ruční regulátor odsávání sekretu jsou sterilní jednorázové výrobky a musí být po každém použití vyměněny.
- POZOR: bakteriální / virální filtr (7) je hydrofobní a **jednorázový výrobek** a musí být po každém pacientovi vyměněn. Jestliže používáte odsávačku pouze u jednoho pacienta, musí být filtr vyměněn po 24 hodinách.

## URČENÍ PORUCHY

Před každým zásahem do stroje jej vypněte a vyjměte síťový kabel ze zásuvky.

PROBLÉM	PŘÍČINA	OPATŘENÍ
Přístroj nefunguje	Síťový kabel není správně zasunutý v zásuvce přístroje nebo není správně připojený k napájení	Zastrčte správně do zásuvky
Nedostatečné nasávání	Víčko sběrné nádoby na sekret není správně na nádobě nasazeno	Nasaďte správně víčko na nádobu
	Těsnění víčka není na správném	Upevněte těsnění správně na

	místě	víčko
Nedostatečné odsávání z důvodu vytékání tekutiny	Filtr je ucpaný	Vyměňte filtr
Plováček je blokován	Usazeniny na plováku	Sejměte víčko ze sběrné nádoby na sekret, demontujte ochranný kryt a vytáhněte plovák. Poté proveďte čisticí práce tak, jak je to popsáno v odstavci „ČISTĚNÍ, DEZINFEKCE A STERILIZACE“.
Výkon vakua je slabý a/nebo není k dispozici	Regulátor vakua je úplně otevřený	Úplně uzavřete regulátor a zkontrolujte výkon vakua
	Ochranný filtr je zablokovaný	Vyměňte filtr
	Propojovací hadice k filtru a zařízení jsou ucpané, zalomené nebo nejsou připojené	Zkontrolujte stav hadic, vyměňte je, jestliže jsou ucpané a správně je připojte – jak je v tomto návodě zobrazeno v „PŘIPOJOVACÍM SCHEMATU“
	Přepouštěcí ventil na víku nádoby je uzavřený nebo zablokovaný	Odblokujte přepouštěcí ventil a držte zařízení ve vodorovné poloze
	Pumpa je znečištěná, ucpaná nebo poškozená	Zašlete přístroj Vašemu prodejci nebo autorizovanému servisnímu středisku.

Jestliže po kontrole všech výše popsaných podmínek přístroj stále nefunguje správně, radíme Vám, abyste se obrátili na svého distributora nebo autorizované servisní středisko.

#### TECHNICKÉ VLASTNOSTI DÍLŮ PŘÍSLUŠENSTVÍ

- Hydrofobní jednorázový bakteriální a virální filtr
- Sběrná nádoba na sekret z PC s víkem
- Silikonová hadice průměr 13 x 7,5 mm délka 370 mm
- Silikonová hadice průměr 13 x 7,5 mm délka 1300 mm
- Silikonová hadice průměr 13 x 7,5 mm délka 80 mm
- Sterilní jednorázová kanyla CH18
- (Jednorázový) ruční regulátor odsávání sekretu

#### MIKROBIÁLNÍ KONTAMINACE

U patologií s nebezpečím (rizikem) mikrobiální infekce a kontaminace doporučujeme díly příslušenství, hlavně sběrnou nádobu na sekret a připojovací hadice používat pouze pro osobní použití (konzultujte s Vaším praktickým lékařem).

#### VZÁJEMNÁ PŮSOBENÍ

Všechny materiály, které přijdou do kontaktu se sekretem, jsou termoplastické polymery s vysokou chemickou stabilitou a odolností (PP, PC, SI). Vzájemná působení ale nemohou být vyloučena. Proto se doporučuje následující: a) vždy bránit dlouhému kontaktu tekutiny s nádobou a hadicemi a okamžitě po použití čistit. b) Dojde-li k výskytu nezvyklých situací, jako např. měknutí nebo trhliny na



dílech příslušenství, okamžitě proces přerušete a vyměníte používané díly. Kontaktujte Vašeho distributora a vysvětlíte, jak byl přístroj používán.

**Pozn.: používejte pouze originální díly příslušenství FLAEM.**

## **DRŽÁK NÁDOBY**

Pro praktické použití můžete držák nádoby demontovat a namontovat jej nově na stranu (VPRAVO nebo VLEVO), podle toho, co je pro Vás praktičtější – a to tak, jak je zobrazeno na obrázku:

Jak pomocí náradí uvolnit ze dna přístroje a otočit pro sejmutí.

Opacně postupovat a zaháknout držák nádoby opět na požadovanou stranu.

Ujistěte se, že je držák nádoby správně zaháknutý na dně přístroje. Takto mohou být připojeny i dva držáky.

## **TECHNICKÉ VLASTNOSTI**

### **Mod. P1211EM**

Samomazná pístová odsávačka se zařízením tepelné ochrany.

Napájení / výkon	230 V ~ 50 Hz / 210 VA
Pojistka	1 x T2A 250 V
Odsávání:	Vysoké vakuum / nízký průtok
Nastavitelná hladina vakua	od -0,05 -0,86 bar cca (třída přesnosti 2,5)
Max. průtok vzduchu	13,5 l/min cca
Rozměry přístroje	délka 32,5 cm x hloubka 12 cm x výška 23,5 cm
Hmotnost	2,4 kg
Hladina hluku (1 m)	56 dB(A) cca
Kontinuální použití	
Odpovídá směrnici 93/42 ES	

## **UMÍSTĚNÉ DÍLY**

Uživatelský díl typ BF je:	pacientský díl příslušenství (16)
Provozní podmínky:	min. teplota 5 °C; max. teplota 35 °C Min. vzdušná vlhkost 10 %; max. 95 %
Skladovací podmínky:	min. teplota – 25°C; max. teplota 70 °C Min. vzdušná vlhkost 10%; max. 95 %
Provozní/ skladovací tlak vzduchu:	min. 690 hPa; max. 1060 hPa

## SYMBOLY

Přístroj třídy II	Nebezpečí: úraz proudem. Následek: smrt.
Díl aplikační typ BF	Přístroj nikdy nepoužívat při koupání Či sprchování.
Pozor! Přečtěte si návod k použití.	Zapnuto „ON“      Vypnuto „OFF“
Jednorázový produkt	
Střídavé napětí	Označení CE pro lékařské produkty dle Směrnice ES 93/42 ff
Sterilizace Etylenoxidem	Bez latexu
Sériové číslo přístroje	Rok výroby Výrobce Povolení TÜV dle ISO 10079-1

## LIKVIDACE PŘÍSTROJE

V souladu se směrnicí 2002/96/EU musí být tento přístroj řádně zlikvidován jako odpad a musí být proto předmětem „oddělené likvidace odpadů“. Proto musí zákazník tento výše jmenovaný odpad odnést do sběrného místa (nebo nechat odnést), zřízeného místním úřadem nebo zanést distributorovi jako výměnu za nový přístroj stejného charakteru. Tříděná likvidace odpadu a následné nakládání, opětovné použití nebo likvidace podporují výrobu přístrojů ze znovu zhodnocených materiálů a omezují negativní následek na životní prostředí a zdraví, které by mohly být způsobené

eventuální nesprávnou likvidací. Nezákonná likvidace výrobku od zákazníka vede ke správné pokutě dle paragrafu 50 ff zákona č. N22/1997.

## **ELEKTROMAGNETICKÁ SNÁŠENLIVOST**

Tento přístroj byl vyvinutý tak, aby splňoval požadovaná kritéria elektromagnetické snášenlivosti (EN 60601-1\*-2:2007). Při montáži a používání elektromedicínských přístrojů musí být postupováno se zvláštní pečlivostí. Proto musí být tyto montovány a následně používány s ohledem na elektromagnetickou snášenlivost dle specifikace výrobce. Nebezpečí potenciální elektromagnetické interference s jinými přístroji, především těch, které slouží pro analýzu a ošetřování. Rádio- a mobilní nebo přenosný RF telekomunikační přístroje (mobilní telefony nebo Wireless připojení) by mohly rušit provoz elektromedicínských přístrojů. Pro další informace navštivte stránky výrobce: [www.flaemnuova.it](http://www.flaemnuova.it). Flaem si ponechává právo bez předchozího upozornění provádět technické a funkční změny na výrobku.

**V případě záručního servisu, pozáručního servisu, nebo žádosti o provedení BTK, či zakoupení jakéhokoliv příslušenství k odsávačce kontaktujte servisní oddělení firmy Stamed s.r.o.**