



MOPEDIA®

NÁVOD K POUŽITÍ KOUPELNOVÝCH MADEL

INDEX

1. KÓDY	STRANA.3
2. ÚVOD.....	STRANA.3
3. URČENÉ POUŽITÍ.....	STRANA.3
4. PROHLÁŠENÍ O SHODĚ	STRANA.3
5. OBECNÁ UPOZORNĚNÍ	STRANA.4
6. SYMBOLY	STRANA.4
7. OBECNÝ POPIS.....	STRANA.4
8. PŘED KAŽDÝM POUŽITÍM	STRANA.5
9. UPOZORNĚNÍ PRO POUŽITÍ	STRANA.5
10. MONTÁŽ	STRANA.5
10.1 Montáž pro krátké madlo	strana 5
10.2 Umístění madel	strana 5
10.3 Removal.....	strana 5
10.4 Patentovaný indikátor sání	strana 5
11. TECHNICKÉ VLASTNOSTI	STRANA.6
11.1 Materiál	strana 6
11.2 Rozměr	strana 6
12. ČIŠTĚNÍ A DEZINFEKCE	STRANA.7
12.1 Čištění.....	strana 7
12.2 Dezinfekce	s strana 7
13. PODMÍNKY LIKVIDACE	STRANA.7
14. NÁHRADNÍ DÍLY A PŘÍSLUŠENSTVÍ.....	STRANA.7
15. ZÁRUKA	STRANA.7
15.1 Opravy	strana 8
15.2 Náhradní díly	strana 8
15.3 Výjimky	strana. 8

 Zdravotnický prostředek třídy I

NAŘÍZENÍ EVROPSKÉHO PARLAMENTU A RADY (EU) 2017/745

ze dne 5. dubna 2017 o zdravotnických prostředcích

1. KÓDY**RS975-36** Sací madlo - 36 cm**RS975-50** Sací madlo - 50 cm**2. ÚVOD**

Děkujeme vám, že jste si zakoupili sací drapák MOPEDIA od společnosti Moretti S.p.A. Tento návod k použití obsahuje několik doporučení, jak správně používat vámi vybraný výrobek, a poskytuje cenné rady pro vaši bezpečnost. Před použitím výrobku si prosím pečlivě přečtete návod k obsluze. V případě jakýchkoli dotazů se obraťte na svého prodejce, který vám poradí a pomůže. V případě nejasností doporučujeme obrátit se na prodejce, který vám může pomoci a správně poradit.

Poznámka: Před použitím zkontrolujte, zda některý díl není poškozen při přepravě, a vyzkoušejte jej. V případě poškození zařízení nepoužívejte. Další pokyny získáte od svého prodejce.

3. URČENÉ POUŽITÍ

Madlo od společnosti Moretti je určeno pro osoby s pohybovými obtížemi.

POZOR!

- Nepoužívejte výrobek k účelům, které nejsou uvedeny v této příručce.
- Společnost Moretti S.p.A odmítá jakoukoli odpovědnost za následky vyplývající z nesprávného použití tohoto výrobku a z neoprávněných zásahů do rámu výrobku.
- Výrobce si vyhrazuje právo na změnu informací obsažených v tomto dokumentu bez předchozího upozornění.

4. PROHLÁŠENÍ O SHODĚ

Společnost Moretti S.p.A. prohlašuje na svou výhradní odpovědnost, že výrobek vyráběný a prodávaný společností Moretti S.p.A. a patřící do skupiny BEZPEČNOSTNÍ RUKOJEŤ DO VANY je v souladu s ustanoveními nařízení 2017/745 o zdravotnických prostředcích ze dne 5. dubna 2017.

Za tímto účelem společnost Moretti S.p.A. zaručuje a prohlašuje na svou výhradní odpovědnost následující :

1. Přístroje splňují požadavky na obecnou bezpečnost a funkční způsobilost požadované přílohou I nařízení 2017/745, jak je stanoveno v příloze IV výše uvedeného nařízení.
2. Přístroje NEJSOU MĚŘICÍMI PŘÍSTROJI.
3. Přístroje NEJSOU URČENY PRO KLINICKÉ TESTY.
4. Zařízení jsou zabalena v krabičce NON-STERILE BOX.
5. Přístroje patří do třídy I v souladu s ustanoveními přílohy VIII výše uvedeného nařízení.
6. Společnost Moretti S.p.A. poskytuje příslušným orgánům technickou dokumentaci k prokázání shody s nařízením 2017/745, a to po dobu nejméně 10 let od výroby poslední šarže .

Poznámka: Úplné kódy výrobků, registrační kód výrobce (SRN), kód UDI-DI a veškeré odkazy na použité předpisy jsou uvedeny v EU prohlášení o shodě, které společnost Moretti S.p.A. vydává a zpřístupňuje svými kanály.

5. OBECNÁ UPOZORNĚNÍ

- **NEPOUŽÍVEJTE** tento výrobek ani žádné dostupné volitelné vybavení, aniž byste si nejprve zcela přečetli tento návod k použití a porozuměli mu.
- Zabalený výrobek uchovávejte mimo dosah zdrojů tepla
- Přísavné madlo není navrženo tak, aby udrželo nebo uneslo celou váhu vašeho těla.
- Toto madlo je navrženo tak, aby vám pomáhalo při přirozeném pohybu, například při vstupu do sprchy nebo při výstupu z ní.
- Nepřipevňujte na pohyblivé povrchy.
- Maximální hmotnost uživatele: 55 kg (120 liber) krátké madlo
- ŽIVOTNOST - limit použití výrobku je definován opotřebením dílů.
- **NEDOVOLUJTE** dětem, aby si na koupacím křesle hrály nebo s ním manipulovaly.
- Uživatel a/nebo pacient musí nahlásit jakoukoli závažnou nehodu, ke které došlo v souvislosti s přístrojem, výrobcí a příslušnému orgánu státu, do kterého uživatel a/nebo pacient patří.

6. SYMBOLY



Kód produktu



Jedinečná identifikace zařízení



Označení CE



Výrobce



Šarže



Přečtěte si návod k použití



Zdravotnický prostředek



Podmínky likvidace

7. OBECNÝ POPIS

Sací madlo je určeno pouze pro použití na hladkých a neporézních površích: dlaždicích, skle, porcelánu nebo sklolaminátu. Není určeno pro použití na stěnových deskách, dřevě, lakovaných nebo tapetovaných površích. Použitelné ve všech prostředích, kde není povoleno vrtat do stěn nebo mimo domov.



8. PŘED KAŽDÝM POUŽITÍM

- Vždy zkontrolujte upevnění a stav přísavky díky indikátoru na rukojeti.
- Zkontrolujte, zda není rám poškozen, aby bylo zaručeno bezpečné používání pro osoby a věci.
- Zkontrolujte správnou montáž zařízení

9. UPOZORNĚNÍ PRO POUŽITÍ

- Na madle nelze sedět;
- Pokud je madlo používáno v nepříznivých podmínkách (např. přísavky jsou poškozené nebo opotřebené), může dojít k náhlému vymizení držení;
- Pod vodou se držení madla snižuje;
- Držení přísavek se snižuje při vysokých teplotách a ve velkých nadmořských výškách;
- Přísavky uchovávejte mimo dosah přímého slunečního světla, ztrácejí pružnost. Neměla by připevňovat úchyty k vnějšímu povrchu osvětlených typů oken;
- Pokud rukojeť zůstane delší dobu připevněna na stejném místě, může se stát, že po odstranění zůstane podkladový povrch skvrnitý.

10. MONTÁŽ

10.1 Montáž krátkého madla

Krátké madlo se dodává již smontované.

10.2 Umístění madel

1. Povrch důkladně očistěte alkoholovou utěrkou, nechte zaschnout a zkontrolujte stav přísavek. Nepoužívejte je, pokud jsou poškozené, prasklé nebo rozštípnuté.
2. Zvedněte obě páky; umístěte madlo tak, aby obě přísavky pevně a zcela ležely na hladkém povrchu.
3. Podržte jeden konec a dlaní zatlačte na jednu páčku. Měli byste cítit odpor, jak se přísavka utahuje.
4. Zkontrolujte, zda rukojeť dobře přilnula k povrchu, jinak ji znovu umístěte.



10.3 Odstranění

1. Zvedněte obě páčky.
2. Pokud sání přetrvává, opatrně prstem nadzvedněte jeden okraj.
3. Nepoužívejte ostré nástroje, které by mohly poškodit přísavku.
4. Vždy je třeba udržovat páčky překllopené až do dalšího použití.

10.4 Patentovaný indikátor sání

Těsnění s indikátorem (patentovaný systém) spočívá v upozornění na skutečnou přilnavost přísavky k podložce, což zajišťuje maximální přilnavost a bezpečnost při používání.



"ZELENÁ"
znamená
správné
přípevnění



V opačném případě se změní na
požadavek **"RED"**, abyste
zkontrolovali montážní povrch a
znovu jej připevnili.

Poznámka: Nepokládejte na spáry nebo spárovací čáry.

11. TECHNICKÉ VLASTNOSTI

Každé madlo je vyrobeno z ABS s přísavkami z PVC, jedná se o mobilní madla, která mají ve srovnání s tradičními pevnými madly několik výhod:

- Montáž bez vrtání otvorů;
- Horizontální, vertikální a úhlové polohování
- Lze je kdykoli přemístit a sledovat vývoj onemocnění.
- Rychlá a snadná montáž a demontáž
- K dispozici v různých velikostech:
RS975-36 sací madlo - 36 cm
RS975-50 sací madlo - 50 cm

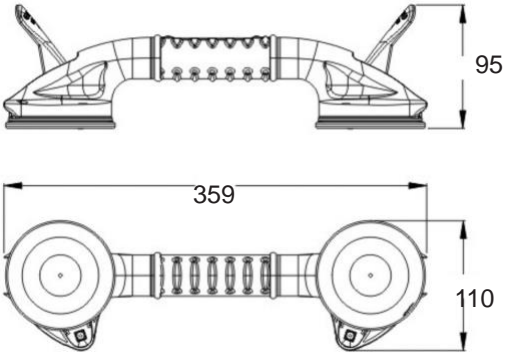

11.1 Materiál

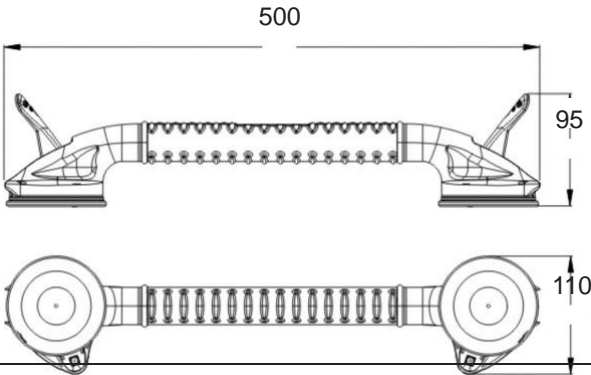

Rukojeť ABS

Sací PVC

Pružinová a nýtovací ocel

11.2 Rozměr

<p>ROZMĚR RS975-36</p>	
<p> MAXIMÁLNÍ HMOTNOST UŽIVATELE</p>	<p>55 KG (120 LIBER) (BOČNÍ A VERTIKÁLNÍ) - 40 KG (90 LIBER) (ÚHLOVÉ)</p>

DIMENSION RS975-50	
 MAXIMÁLNÍ HMOTNOST NÁKLADU	55 KG (120 LIBER) (BOČNÍ A VERTIKÁLNÍ) - 40 KG (90 LIBER) (ÚHLOVÉ)

12. ČIŠTĚNÍ A DEZINFEKCE

12.1 Čištění

Použijte vlhký hadřík a jemné mýdlo. Před použitím jej důkladně osušte.

12.2 Dezinfekce

Pokud potřebujete přístroj dezinfikovat, použijte běžný dezinfekční prostředek.

Poznámka: Nikdy nepoužívejte kyseliny, zásady nebo rozpouštědla, jako je aceton.

13. PODMÍNKY LIKVIDACE

V případě likvidace nepoužívejte vkladací kontejner na komunální odpad. Doporučujeme likvidovat.

Koupelňová židle v příslušných místech pro recyklaci.

14. NÁHRADNÍ DÍLY A PŘÍSLUŠENSTVÍ

Náhradní díly naleznete pouze v hlavním katalogu MORETTI.

15. ZÁRUKA

Na výrobky Moretti se vztahuje záruka na materiálové nebo výrobní vady po dobu (dvou) 2 let od data nákupu, s výhradou níže uvedených omezení a výjimek. Záruka se nevztahuje na škody způsobené nesprávným používáním, zneužitím nebo úpravou výrobku a záruka neplatí, pokud není důsledně dodržován návod k použití. Správné určené použití zařízení je uvedeno v tomto návodu.

Společnost Moretti neodpovídá za škody vzniklé v důsledku zranění osob nebo jinak způsobené nesprávnou instalací nebo nesprávným používáním. Společnost Moretti neručí za poškození nebo vady výrobků za následujících podmínek: přírodní katastrofa, neautorizovaná údržba nebo oprava, poškození v důsledku problémů s napájením (pokud je poskytováno) použití náhradních dílů nedodaných společností Moretti, nesprávné použití, neautorizovaná změna, poškození při přepravě (jiné než originální zásilka od společnosti Moretti) nebo v případě nedostatečné údržby, jak je uvedeno v návodu.

Záruka se nevztahuje na součásti, které podléhají opotřebení při správném používání zařízení.

15.1 Oprava

V případě, že se na výrobku Moretti během záruční doby vyskytne vada materiálu nebo výrobní vada, společnost Moretti potvrdí zákazníkovi, zda se na vadu může vztahovat záruka. Společnost Moretti může podle svého uvážení výrobek v rámci záruky opravit nebo vyměnit u prodejce Moretti nebo v provozovně Moretti. Náklady na práci při opravě mohou být účtovány společnosti Moretti, pokud se na opravu vztahuje záruka. Oprava nebo výměna neprodlužuje ani neobnovuje záruku.

Výrobek, na který se nevztahuje záruka, lze vrátit k opravě pouze po předchozím schválení zákaznickým servisem společnosti Moretti. Náklady na práci a dopravu při opravě, na kterou se nevztahuje záruka, plně hradí zákazník nebo prodejce. Na opravy výrobků, na které se nevztahuje záruka, se vztahuje záruka po dobu šesti (6) měsíců od data převzetí opraveného výrobku.

Zákazník bude informován, pokud společnost Moretti po přezkoumání a otestování vráceného výrobku prohlásí, že výrobek není vadný. V takovém případě bude zboží vráceno zákazníkovi, veškeré náklady na dopravu hradí zákazník.

15.2 Náhradní díly

Náhradní díly naleznete pouze v hlavním katalogu MORETTI.

15.3 Výjimky

S výjimkou případů výslovně uvedených v této záruce a v mezích zákona společnost Moretti neposkytuje žádné prohlášení, záruky ani podmínky, výslovně ani předpokládané, včetně prohlášení, záruk nebo podmínek prodejnosti, vhodnosti pro určitý účel, neporušování a rušení. Společnost Moretti nezaručuje, že používání produktu Moretti bude nepřerušované nebo bezchybné. Doba trvání jakýchkoli předpokládaných záruk, které mohou být uloženy zákonem, je omezena na záruční dobu v mezích zákona. Některé státy nepovolují omezení doby trvání předpokládané záruky ani vyloučení či omezení náhodných nebo následných škod v souvislosti s výrobky pro spotřebitele. V takových státech nebo zemích se na vás některé výjimky a omezení této záruky nemusí vztahovat. Tato záruka se může změnit bez předchozího upozornění.



ZÁRUČNÍ LIST

Produkt _____

Zakoupeno dne (datum) _____

Maloobchodní prodejce _____

Adresa _____ Obec/město _____

Prodáno do _____

Adresa _____ Obec/město _____



Via Bruxelles, 3 - Meleto 52022 Cavriglia (Arezzo) Tel. +39 055 96 21 11

www.morettispa.com e-mail: info@morettispa.com

MADE IN P.R.C.